

CATÁLOGO DE
PRODUTOS
JULHO/2023



STECK
E TUDO SE LIGA!



OLÁ,
NÓS SOMOS
A STECK!

HÁ MAIS DE 40 ANOS,
A STECK USA TECNOLOGIA
E INOVAÇÃO PARA TRAZER
SOLUÇÕES QUE FAZEM O NOSSO
DIA A DIA FICAR AINDA MAIS
CONECTADO.

Fazer nossa vida melhor, oferecendo produtos que unem inovação, tecnologia e conectividade, de uso simples e intuitivo. Foi pensando assim que a Steck iniciou suas atividades com a produção de plugues no ano de 1975. Atualmente, disponibiliza um portfólio com mais de 50 linhas de produtos.

A Steck é uma empresa líder no fornecimento de soluções elétricas, que marca presença na América Latina atendendo a mais de 18 países.

Produtos destinados a todas as necessidades: é para isso que a Steck trabalha, produzindo de interruptores elétricos a fechaduras digitais. O portfólio Steck é amplo e diversificado, desenvolvido por uma equipe de profissionais qualificados que seguem os mais rigorosos padrões internacionais de segurança.

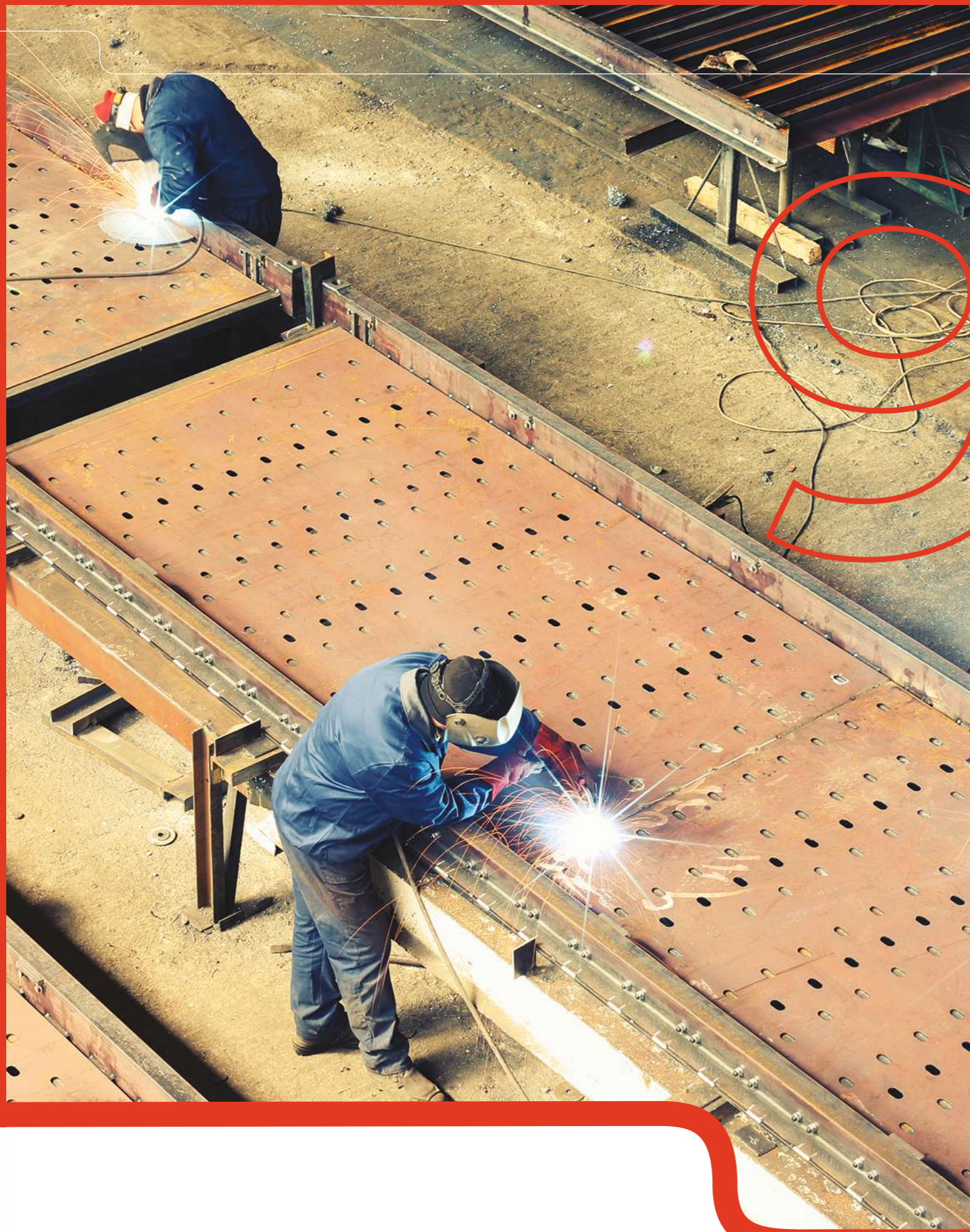
A missão da Steck é facilitar o dia a dia, conectando a vida de milhões de pessoas, oferecendo soluções para usos residencial, comercial e também industrial.

**Conectar, inovar, construir e descomplicar.
É esse o universo da Steck.
Seja bem-vindo(a).**



VISITE TAMBÉM NOSSO SITE.

CLIQUE OU APONTE SUA CÂMERA PARA O QR CODE.



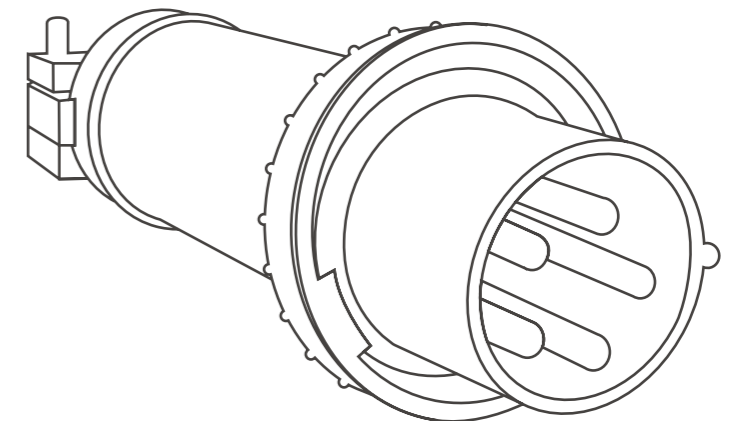
COMERCIAL INDUSTRIAL

PLUGUES E TOMADAS INDUSTRIAIS

PARA CADA FUNÇÃO,
UMA CONEXÃO SEGURA.

Os plugues e as tomadas Steck de uso industrial atendem as mais severas aplicações, são conhecidos por sua robustez e segurança nas conexões.

- 9.1 | NEWKON®
- 9.2 | BRASIKON®
- 9.3 | SHOCK TITE®
- 9.4 | TOMADA COM BLOQUEIO MECÂNICO SURELOCK®



COMERCIAL INDUSTRIAL

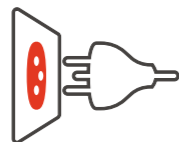
9.1 NEWKON®

Por causa do seu design simplificado, é a solução ideal para diversos tipos de conexões que têm a proteção IP44 em indústrias, comércios entre outras aplicações. Em conformidade com a Norma NBR IEC 60309, possui toda a gama de produtos de 16A, 32A e 63A em todas as tensões, garantindo assim, segurança às instalações e aos usuários.

Fabricado no Brasil



Robustez e segurança
nas instalações.



Facilidade na conexão
dos cabos.



Disponível em todas
as tensões* e modelos.



Materiais de alta resistência
feito de termoplástico
autoextinguível.

*Conforme Norma NBR IEC 60309.



IP44

Protegido contra corpos sólidos com diâmetro maior que 1 mm e projeções de água em todas as direções.

IP67

Totalmente protegido contra poeira e submersão*.

*Submersão por 30 minutos a 1 metro de profundidade.



CARACTERÍSTICAS GERAIS

Em conformidade com a Norma		ABNT NBR IEC 60309-1/2
Em conformidade com as Normas		ABNT NBR IEC 60529
		ABNT NBR IEC 60695-2-11
Número de polos		2P+T
		3P+T
		3P+N+T
Corrente nominal		16A, 32A e 63A
Tensão nominal		até 690V
Grau de proteção	16A e 32A	IP44 (Fig. 1)
	63A	IP67 (Fig. 2)
Temperatura de trabalho		Contínuo: -25 °C a 120 °C
		30 minutos: até 200 °C
Cor da carcaça		Cinza-claro
Composição	Carcaças e tampas	Poliamida 6.6
	Contatos	Ligas de cobre
	Parafusos	Aço
Entrada dos cabos	Tomada de sobrepor	Tampão ou prensa cabo
	Plugue e acoplador	Terminal de PVC ou sextavado

CONTATO PILOTO

(Somente para modelos de 63A)



Os produtos nas configurações de 63A possuem capacidade para utilização de Contato Piloto*. Ele atua de forma que no momento da conexão é o último a ser conectado e no momento da desconexão é o primeiro a ser desconectado. E ainda pode ser utilizado como forma de sinalização ou bloqueio elétrico, através de um circuito de comando que interrompe a conexão antes da retirada completa do conjunto, disponibilizando dessa forma, uma maior segurança à instalação e aos usuários.

*Os contatos são vendidos separadamente e sob consulta.

CAPACIDADE DE CONEXÃO DOS BORNES DOS CONTATOS

Os plugues e as tomadas da linha Newkon® possuem capacidade de conexão com os bornes de seus contatos conforme detalhado na tabela abaixo:

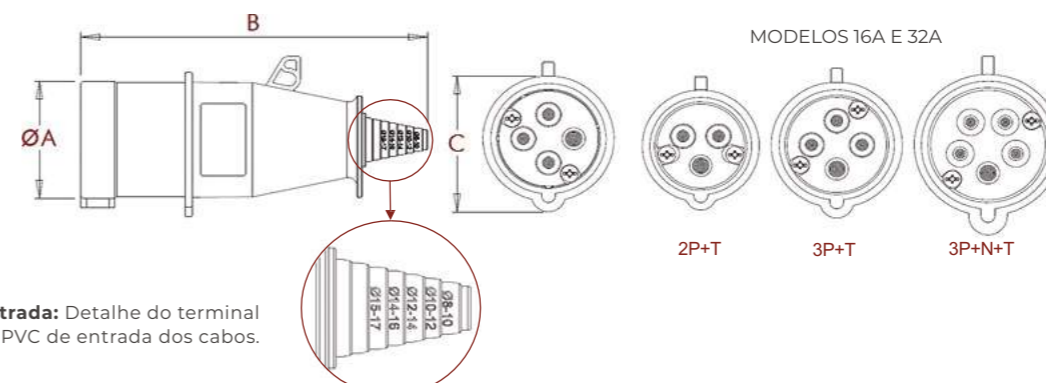
MODELOS	TIPO DE CONTATO	REFERÊNCIA
Plugues 63A	Pino piloto 63A	00329
Tomadas e/ou Acoplamentos 63A	Bucha piloto 63A	00383

PLUGUE

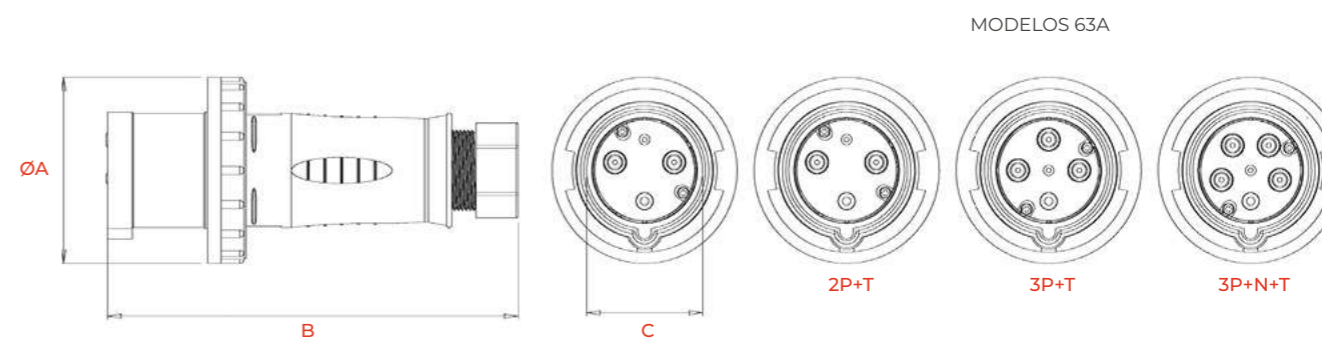
Permite a alimentação de instalações ou equipamentos elétricos por meio de cabos com conexão, através de acopladores, tomadas móveis ou fixas de embutir ou de sobrepôr, garantindo a conexão ideal para sua instalação.



DIMENSÕES



Entrada: Detalhe do terminal PVC de entrada dos cabos.



CORRENTE NOMINAL	POLOS	IP	TENSÃO NOMINAL (V)			
			24	100/130	200/250	380/440
16A	2P+T	44	N3072	N3074	N3076	N3079
	3P+T		-	N4074	N4079	N4076
	3P+N+T		-	-	N5079	N5076
32A	2P+T	67	-	N3274	N3276	N3279
	3P+T		-	N4274	N4279	N4276
	3P+N+T		-	-	N5279	N5276
63A	2P+T	67	-	-	N3576	-
	3P+T		-	-	N4579	N4576
	3P+N+T		-	-	N5579	N5576

CORRENTE	POLOS	16A			32A			63A		
		2P+T	3P+T	3P+N+T	2P+T	3P+T	3P+N+T	2P+T	3P+T	3P+N+T
A		43,5	49,2	55,5	57,0	57,0	63,0	69,1	69,1	69,1
B		127,8	127,8	127,8	154,8	154,8	154,8	236,0	236,0	236,0
C		53,6	60,6	67,9	71,6	71,6	77,9	106,0	106,0	106,0
Entrada		Terminal PVC			Terminal PVC			BSP 1 1/2"		
Ø Cabo	mín.	8	8	13	15	15	15	32	32	32
	máx.	13	13	15	22	22	22	38	38	38

Obs.: Dimensões aproximadas em milímetros. As demais são conforme a norma técnica do produto.



ACOPLAMENTO (TOMADA MÓVEL)

O acoplamento é o modelo ideal para encaixes móveis (extensões), muito comum em diversas instalações. Utilize em conjunto com os plugues para uma perfeita conexão.

CORRENTE NOMINAL	POLOS	IP	TENSÃO NOMINAL (V)			
			24	100/130	200/250	380/440
16A	2P+T	44	N3052	N3054	N3056	N3059
	3P+T		-	N4054	N4059	N4056
32A	2P+T		-	N3254	N3256	N3259
	3P+T		-	N4254	N4259	N4256

Obs.: Para modelos 3P+N+T, consulte a linha Brasikon®.

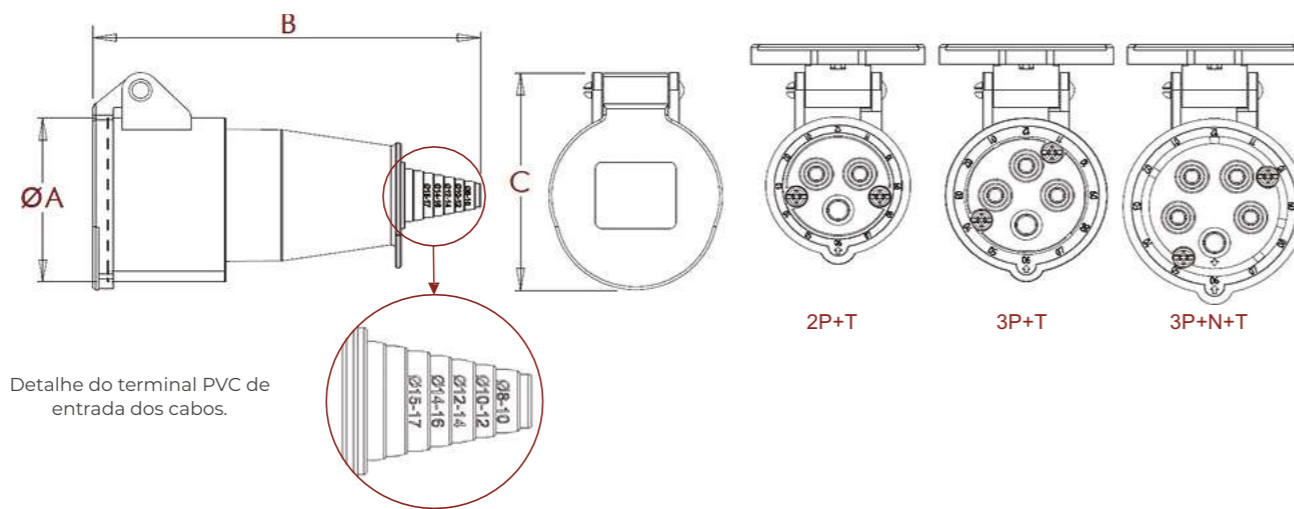


TOMADA FIXA DE EMBUTIR

Projetada especialmente para uma fixação prática e discreta. Pode ser embutida em superfícies, placas, quadros de comandos elétricos, máquinas, etc., garantindo a devida conexão elétrica e a proteção contra a entrada de líquidos e corpos sólidos, conforme especificação do seu índice de proteção IP, (IP44 ou IP67).

CORRENTE NOMINAL	POLOS	IP	TENSÃO NOMINAL (V)			
			24	100/130	200/250	380/440
16A	2P+T	44	N3042	N3044	N3046	N3049
	3P+T		-	N4044	N4049	N4046
	3P+N+T		-	-	N5049	N5046
32A	2P+T	67	-	N3244	N3246	N3249
	3P+T		-	N4244	N4249	N4246
	3P+N+T		-	-	N5249	N5246
63A	3P+T	67	-	-	N4549	N4546

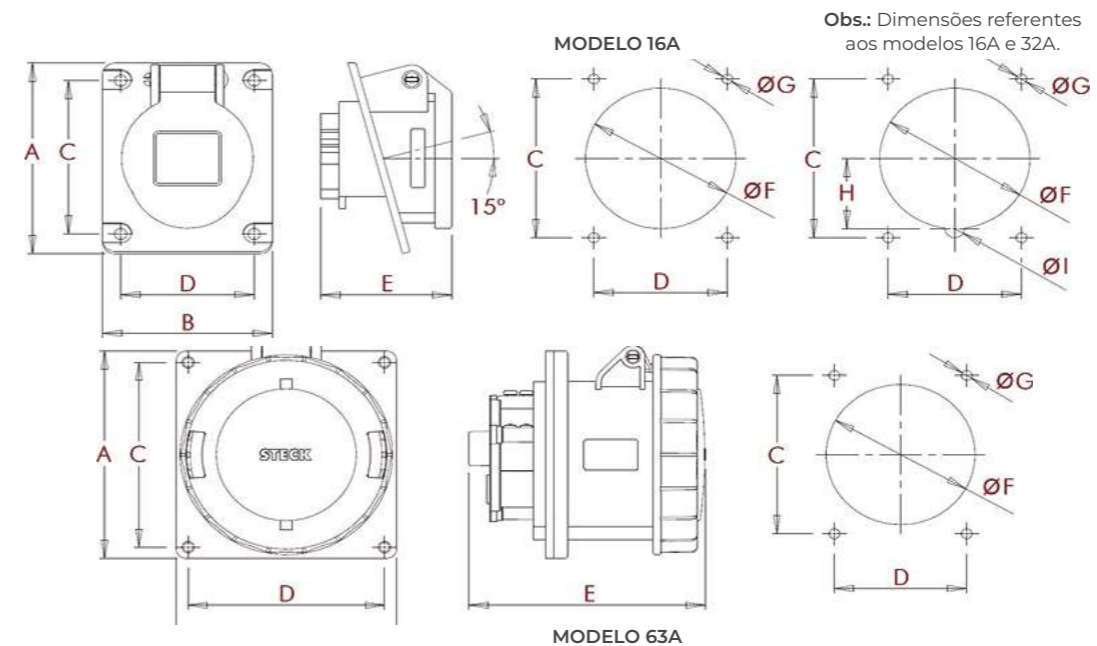
DIMENSÕES



CORRENTE	16A		32A		
	POLOS	2P+T	3P+T	2P+T	3P+T
A		53,6	59,7	70,9	70,9
B		132,3	132,3	157,8	157,8
C		72,1	79,0	90,2	90,2
Entrada	Terminal PVC	Terminal PVC	Terminal PVC	Terminal PVC	Terminal PVC
Ø Cabo	mín.	8	8	15	15
	máx.	13	13	22	22

Obs.: Dimensões aproximadas em milímetros. As demais são conforme a norma técnica do produto.

DIMENSÕES



CORRENTE	POLOS	16A			32A			63A
		2P+T	3P+T	3P+N+T	2P+T	3P+T	3P+N+T	3P+T
A		87,0	87,0	87,0	87,0	87,0	87,0	110,0
B		70,0	70,0	70,0	70,0	70,0	79,1	110,0
C		70,0	70,0	70,0	70,0	70,0	70,0	98,0
D		55,0	55,0	55,0	55,0	55,0	55,0	98,0
E		71,5	71,5	71,5	71,5	71,5	86,4	120,7
ØF		62,0	62,0	64,0	64,0	64,0	74,0	92,0
ØG		4,5	4,5	4,5	4,5	4,5	4,5	4,5
H		-	-	32,0	32,0	32,0	37,0	-
ØI		-	-	7,0	7,0	7,0	7,0	-

Obs.: Dimensões aproximadas em milímetros. As demais são conforme a norma técnica do produto.



TOMADA FIXA DE SOBREPOR

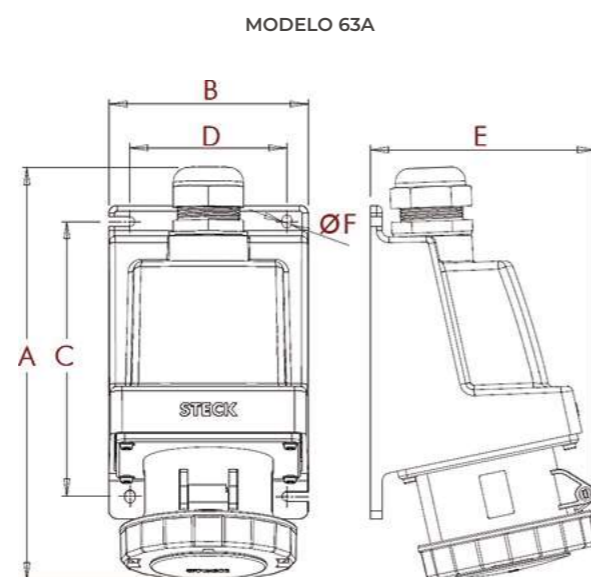
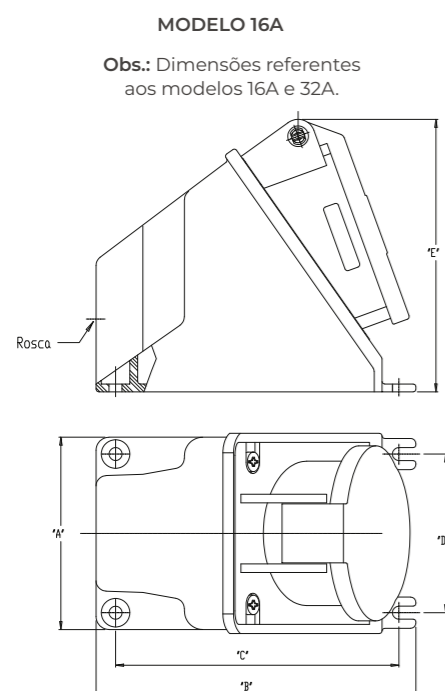
Permite instalações aparentes, ou seja, com alimentação externa, fundamental às aplicações onde não há possibilidade de grandes alterações de layout e/ou provisórias.

CORRENTE	16A			32A			63A
	2P+T	3P+T	3P+N+T	2P+T	3P+T	3P+N+T	3P+T
A	123,0	123,0	123,0	123,0	123,0	123,0	248,4
B	74,0	74,0	74,0	74,0	74,0	79,1	120,0
C	109,0	109,0	109,0	109,0	109,0	109,0	169,5
D	61,0	61,0	61,0	61,0	61,0	61,0	94,0
E	71,5	71,5	71,5	71,5	71,5	86,4	135,0
F	4,5	4,5	4,5	4,5	4,5	4,5	4,5

Obs.: Dimensões aproximadas em milímetros. As demais são conforme a norma técnica do produto.

CORRENTE NOMINAL	POLOS	IP	TENSÃO NOMINAL (V)			
			24	100/130	200/250	380/440
16A	2P+T	44	N3002	N3004	N3006	N3009
	3P+T	-	-	N4004	N4009	N4006
	3P+N+T	-	-	-	N5009	N5006
32A	2P+T	-	-	N3204	N3206	N3209
	3P+T	-	-	N4204	N4209	N4206
	3P+N+T	-	-	-	N5209	N5206
63A	3P+T	67	-	N4504	N4509	N4506

DIMENSÕES



TAMPA DE PROTEÇÃO PARA PLUGUE 63A IP67 NEWKON®

Com este acessório, é possível manter o grau de proteção IP67 nos plugues 63A Newkon® mesmo quando não conectados a uma tomada.

CORRENTE NOMINAL	POLOS	REFERÊNCIA
63A	3P+T	S66350

9.2 BRASIKON®

LINHA EFICIENTE E ROBUSTA
PARA DIVERSAS APLICAÇÕES.

A linha Brasikon® dispõe de todos os modelos de correntes e tensões para atender as mais severas aplicações em ambientes comerciais e industriais. A linha completa está em conformidade com o padrão internacional NBR IEC 60309.

Fabricado no Brasil



Linha completa conforme
NBR IEC 60309.



Sinônimo de categoria.



Atende as mais
diversas aplicações.



IP44

Protegido contra corpos sólidos com diâmetro maior que 1 mm e projeções de água em todas as direções.

IP67

Totalmente protegido contra poeira e submersão*.

*Submersão por 30 minutos a 1 metro de profundidade.



CARACTERÍSTICAS GERAIS

Construção em conformidade com a Norma	ABNT NBR IEC 60309-1/2	
Em conformidade com as Normas	ABNT NBR IEC 60529	
	ABNT NBR IEC 60695-2-11	
Número de polos	2P+T	
	3P+T	
	3P+N+T	
Corrente nominal	16A a 200A	
Tensão nominal	até 690V	
Grau de proteção	IP44 para correntes até 63A	
	IP67 para correntes acima de 63A	
Temperatura de trabalho	Contínuo: -25 °C a 120 °C	
	30 minutos: até 200 °C	
Cor da carcaça	Conforme posição horária	
Composição	Carcaças e tampas	Poliamida 6.6
	Contatos	Ligas de cobre
	Parafusos	Aço
Terminais de conexão com os bornes	Parafusos prisioneiros	
	Tampão (prensa cabos fornecido separadamente)	
Entrada dos cabos	Tomada de sobrepor até 63A	Presa cabos ou baioneta
	Tomada de sobrepor acima de 63A	
	Plugue e acoplador até 63A	Terminal PVC
	Plugue e acoplador acima de 63A	Baioneta

CONTATO PILOTO

Os produtos nas configurações de 63A possuem capacidade para utilização de Contato Piloto. Esse contato adicional atua de modo a proporcionar maior segurança às conexões durante o uso e perante a carga. No momento da conexão é o último contato a ser conectado e no momento da desconexão é o primeiro a ser desconectado. Ele pode ser utilizado como forma de sinalização ou bloqueio elétrico através de um circuito de comando que interrompe a conexão antes da retirada completa do conjunto, disponibilizando assim, uma segurança maior à instalação e aos usuários.

Obs.: O circuito de comando deve ser corretamente dimensionado para a aplicação requerida.

CAPACIDADE DE CONEXÃO COM OS BORNES DOS CONTATOS

Os plugues e as tomadas da linha Newkon® possuem capacidade de conexão com os bornes de seus contatos conforme detalhado na tabela abaixo:

	16A	32A	63A	125A	200A
Mínimo (mm ²)	2,5	4,0	10,0	35,0	95
Máximo (mm ²)	4,0	6,0	16,0	70,0	

Para uso em plugues	63A	3, 4 e 5P	00329
	125A	3, 4 e 5P	00125309
	200A	3P	00200308
Para uso em tomadas	63A	4 e 5P	00125309
		3, 4 e 5P	00328
	125A	3P	00125400M
		4 e 5P	00125317M
	200A	3P	00125400M
		4 e 5P	00125317M

PLUGUE

Permite a alimentação de instalações ou equipamentos elétricos por meio de cabos com conexão através de acopladores, tomadas móveis ou fixas, de embutir ou sobrepor, garantindo a conexão ideal para sua instalação.



CORRENTE NOMINAL	POLOS	TENSÃO NOMINAL (V)		
		100/130	200/250	380/440
16A	2P+T	S3074	S3076	S3079
	3P+T	S4074	S4079	S4076
	3P+N+T	S5074	S5079	S5076
32A	2P+T	S3274	S3276	S3279
	3P+T	-	S4279	S4276
	3P+N+T	-	S5279	S5276
63A	2P+T	-	S3576	-
	3P+T	-	S4579	S4576
	3P+N+T	-	S5579	S5576
125A	3P+T	-	S4679	S4676
	3P+N+T	-	S5679	S5676
200A	3P+T	-	-	S4876

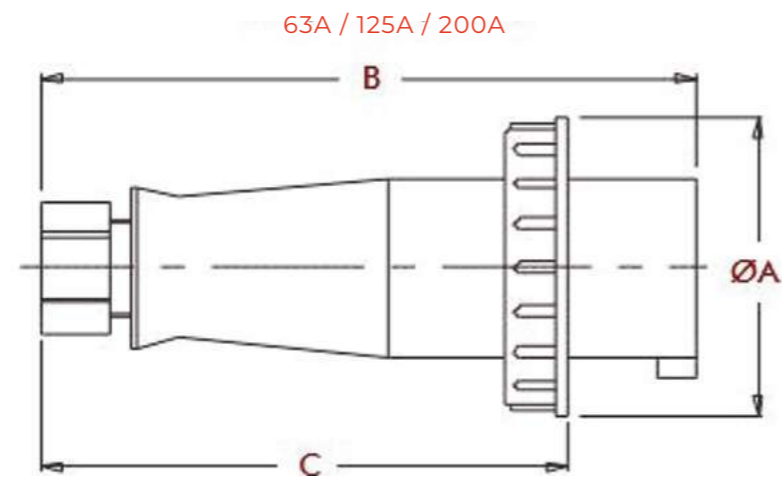
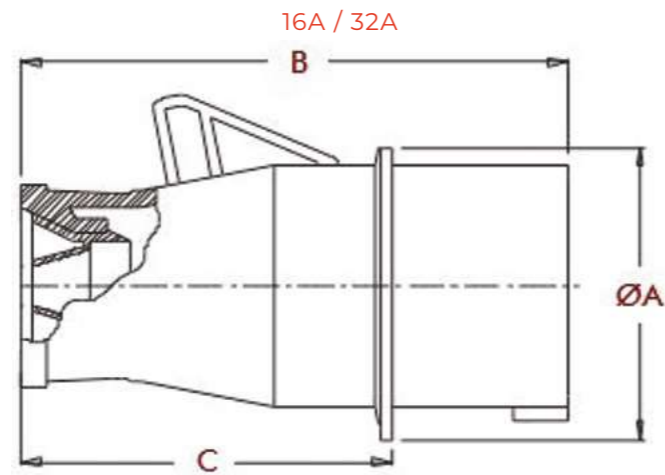
PLUGUE NEGATIVO (FÊMEA)



CORRENTE NOMINAL	POLOS	TENSÃO NOMINAL (V)		
		100/130	200/250	380/440
16A	2P+T	SN3074	SN3076	SN3079
	3P+T	-	SN4079	SN4076
	3P+N+T	-	SN5079	SN5076
32A	2P+T	SN3274	SN3276	SN3279
	3P+T	-	SN4279	SN4276
	3P+N+T	-	SN5279	SN5276
63A	2P+T	-	SN3576	-
	3P+T	-	SN4579	SN4576
	3P+N+T	-	SN5579	SN5576
125A	3P+T	-	SN4679	SN4676
	3P+N+T	-	-	SN5676
200A	3P+T	-	-	SN4876

Obs.: Conecta-se apenas com tomadas e acoplamentos negativos.

DIMENSÕES



CORRENTE	16A				32A				63A			
	POLOS	2P+T	3P+T	3P+N+T	6P+T	2P+T	3P+T	3P+N+T	6P+T	2P+T	3P+T	3P+N+T
Ø A		53,0	58,7	70,8	57,0	71,4	71,4	76,3	62,5	110,3	112,0	112,0
B		111,0	111,0	134,2	136,0	137,0	137,0	159,0	161,3	242,6	243,0	243,0
C		74,3	75,0	98,2	99,3	91,9	91,9	116,6	116,2	193,0	195,5	195,5
Entrada		Vedação de borracha				Vedação de borracha				BSP 1 1/2"		
Ø mín.		8,0	8,0	13,0	13,0	15,0	15,0	15,0	15,0	32,0	32,0	32,0
Cabo máx.		13,0	13,0	15,0	15,0	22,0	22,0	22,0	22,0	38,0	38,0	38,0

CORRENTE	125A			200A		
	POLOS	2P+T	3P+T	3P+N+T	2P+T	3P+T
Ø A		124,0	125,0	125,0	124,0	124,0
B		312,5	325,0	325,0	326,0	326,0
C		244,7	244,7	244,7	263,1	263,1
Entrada		BSP 2 1/4"			BSP 2 1/4"	
Ø mín.		37,0	37,0	37,0	37,0	37,0
Cabo máx.		44,0	44,0	44,0	44,0	44,0

Obs.: Dimensões aproximadas em milímetros. As demais são conforme a norma técnica do produto.





ACOPLAMENTO NEGATIVO (MACHO)

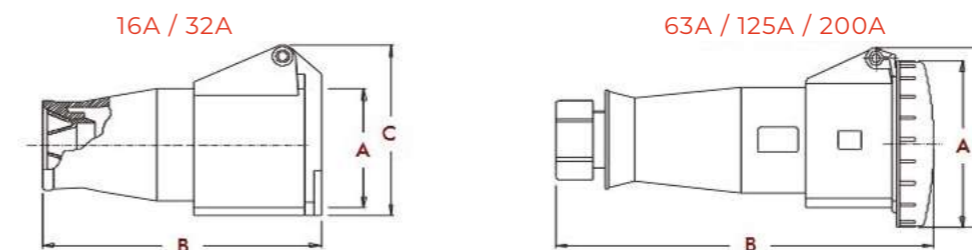
CORRENTE NOMINAL	POLOS	TENSÃO NOMINAL (V)		
		100/130	200/250	380/440
16A	2P+T	SN3054	SN3056	SN3059
	3P+T	-	SN4059	SN4056
	3P+N+T	-	SN5059	SN5056
32A	2P+T	SN3254	SN3256	-
	3P+T	-	SN4259	SN4256
	3P+N+T	-	SN5259	SN5256
63A	2P+T	-	SN3556	-
	3P+T	-	SN4559	SN4556
	3P+N+T	-	SN5559	SN5556
125A	2P+T	-	-	-
	3P+T	-	SN4659	SN4656
	3P+N+T	-	-	SN5656

ACOPLAMENTO (TOMADA MÓVEL)

O acoplamento é o modelo ideal para encaixes móveis (extensões), muito comum em diversas instalações. Utilize em conjunto com os plugues para uma perfeita conexão.

CORRENTE NOMINAL	POLOS	TENSÃO NOMINAL (V)		
		100/130	200/250	380/440
16A	2P+T	S3054	S3056	S3059
	3P+T	-	S4059	S4056
	3P+N+T	-	S5059	S5056
32A	2P+T	S3254	S3256	S3259
	3P+T	-	S4259	S4256
	3P+N+T	-	S5259	S5256
63A	2P+T	-	S3556	-
	3P+T	-	S4559	S4556
	3P+N+T	-	S5559	S5556
125A	3P+T	-	S4659	S4656
	3P+N+T	-	-	S5656
200A	3P+T	-	-	S4856

DIMENSÕES



CORRENTE	16A				32A				63A			
	POLOS	2P+T	3P+T	3P+N+T	7P	2P+T	3P+T	3P+N+T	7P	2P+T	3P+T	3P+N+T
Ø A		46,0	56,5	68,0	64,3	66,7	66,7	73,5	72,0	79,9	79,9	79,9
B		118,7	118,7	147,3	166,0	147,0	147,0	147,3	169,0	262,0	262,0	262,0
C		71,0	76,0	86,6	83,5	91,4	91,4	95,5	94,6	120,0	120,0	120,0
Entrada		Vedação de borracha				Vedação de borracha				BSP 1 1/2"		
Ø mín.		8,0	8,0	13,0	13,0	15,0	15,0	15,0	15,0	32,0	32,0	32,0
Cabo máx.		13,0	13,0	15,0	15,0	22,0	22,0	22,0	22,0	38,0	38,0	38,0

CORRENTE	POLOS	125A			200A	
		2P+T	3P+T	3P+N+T	2P+T	3P+T
Ø A		91,8	91,8	91,8	96,0	96,0
B		325,4	325,4	325,4	344,0	344,0
C		126,8	126,8	126,8	124,8	124,8
Entrada		BSP 2 1/4"			BSP 2 1/4"	
Ø mín.		37,0	37,0	37,0	37,0	37,0
Cabo máx.		44,0	44,0	44,0	44,0	44,0

Obs.: Dimensões aproximadas em milímetros. As demais são conforme a norma técnica do produto.



TOMADA DE SOBREPOR NEGATIVA (MACHO)

CORRENTE NOMINAL	POLOS	TENSÃO NOMINAL (V)		
		100/130	200/250	380/440
16A	2P+T	SN3004	SN3006	SN3009
	3P+T	-	SN4009	SN4006
	3P+N+T	-	SN5009	SN5006
32A	2P+T	SN3204	SN3206	SN3209
	3P+T	-	SN4209	SN4206
	3P+N+T	-	SN5209	SN5206
63A	2P+T	-	SN3506	-
	3P+T	-	SN4509	SN4506
	3P+N+T	-	SN5509	SN5506
125A	2P+T	-	-	-
	3P+T	-	SN4609	SN4606
	3P+N+T	-	-	SN5606
200A	2P+T	-	-	SN4806
	3P+T	-	-	-

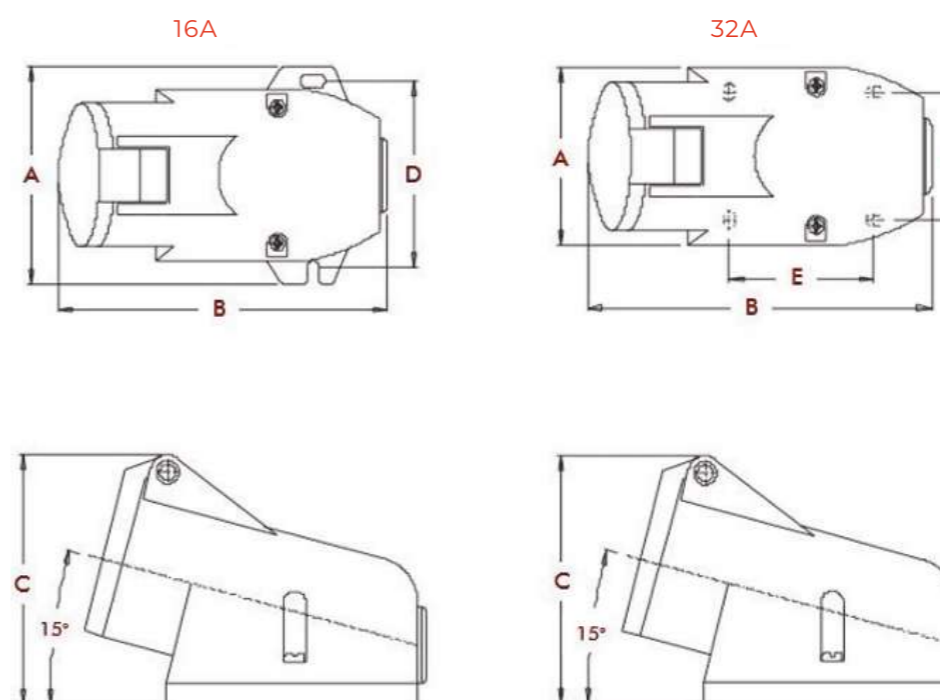
Obs.: Conecta-se apenas com plugues negativos.

TOMADA DE SOBREPOR

Permitem instalações aparentes, ou seja, com alimentação externa, e são fundamentais para as aplicações onde não há possibilidade de grandes alterações de layout e/ou provisórias.

CORRENTE NOMINAL	POLOS	TENSÃO NOMINAL (V)		
		100/130	200/250	380/440
16A	2P+T	S3004	S3006	S3009
	3P+T	-	S4009	S4006
	3P+N+T	-	S5009	S5006
32A	2P+T	S3204	S3206	S3209
	3P+T	-	S4209	S4206
	3P+N+T	-	S5209	S5206
63A	2P+T	-	S3506	-
	3P+T	-	S4509	S4506
	3P+N+T	-	S5509	S5506
125A	3P+T	-	S4609	S4606
	3P+N+T	-	-	S5606
200A	2P+T	-	-	S4806

DIMENSÕES



CORRENTE	POLOS	16A				32A			
		2P+T	3P+T	3P+N+T	7P	2P+T	3P+T	3P+N+T	7P
A		82,0	83,5	83,5	79,5	79,3	79,3	91,0	82,0
B		117,1	119,8	150,5	146,8	152,3	152,3	158,0	152,0
C		83,6	83,6	104,0	105,0	104,6	104,6	111,5	105,0
E		70,0	70,0	70,0	48,4	48,4	48,4	50,4	60,0
F		-	-	-	-	64,0	64,0	68,5	47,5
G		-	-	-	-	-	-	-	-
Entrada		Vedação de borracha				Vedação de borracha			
∅	mín.	10,0	10,0	13,0	13,0	13,0	13,0	13,0	13,0
Cabo	máx.	14,0	14,0	18,0	18,0	18,0	18,0	18,0	18,0



TOMADA DE EMBUTIR

Permite a alimentação de instalações ou equipamentos elétricos fixos através da conexão com plugues móveis. Pode ser embutida em superfícies, placas, quadros, máquinas, etc., garantindo uma proteção total/parcial (verifique conforme a corrente) contra a entrada de líquidos e poeiras.

CORRENTE NOMINAL	POLOS	TENSÃO NOMINAL (V)		
		100/130	200/250	380/440
16A	2P+T	S3044	S3046	S3049
	3P+T	-	S4049	S4046
	3P+N+T	-	S5049	S5046
32A	2P+T	S3244	S3246	S3249
	3P+T	-	S4249	S4246
	3P+N+T	-	S5249	S5246
63A	2P+T	-	S3546	-
	3P+T	-	S4549	S4546
	3P+N+T	-	S5549	S5546
125A	3P+T	-	S4649	S4646
	3P+N+T	-	-	S5646
200A	3P+T	-	-	S4846

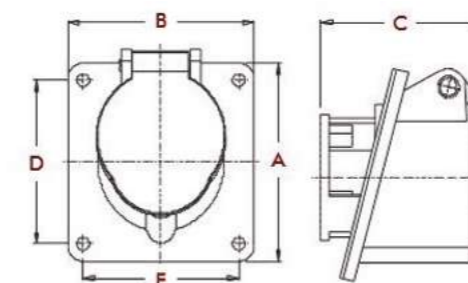
TOMADA DE EMBUTIR NEGATIVA

CORRENTE NOMINAL	POLOS	TENSÃO NOMINAL (V)		
		100/130	200/250	380/440
16A	2P+T	SN3044	SN3046	SN3049
	3P+T	-	SN4049	SN4046
	3P+N+T	-	SN5049	SN5046
32A	2P+T	SN3244	SN3246	SN3249
	3P+T	-	SN4249	SN4246
	3P+N+T	-	SN5249	SN5246
63A	2P+T	-	SN3546	-
	3P+T	-	SN4549	SN4546
125A	3P+T	-	SN4649	SN4646
	3P+N+T	-	-	SN5646
200A	3P+T	-	-	SN4846

Obs.: Conecta-se apenas com plugues negativos.

DIMENSÕES

16A / 32A



CORRENTE	POLOS	16A				32A			
		2P+T	3P+T	3P+N+T	7P	2P+T	3P+T	3P+N+T	7P
A		61,5	85,0	85,0	71,0	85,0	85,0	85,0	80,0
B		61,5	84,0	84,0	71,0	84,0	84,0	84,5	80,0
C		67,5	69,0	83,0	51,0	84,5	84,5	87,0	95,5
D		47	70,0	70,0	57,0	70,0	70,0	70,0	60,0
E		47,0	70,0	70,0	57,0	70,0	70,0	70,0	60,0
F		24,8	-	-	-	-	-	29,1	-
Ø G		52,0	62,0	67,0	55,5	67,0	67,0	80,0	64,0
Ø H		4,5	4,5	5,5	5,5	4,5	4,5	5,5	5,5
RI		3,2	-	-	-	-	-	7,3	-

TAMPA DE PROTEÇÃO PARA PLUGUES À PROVA D'ÁGUA IP67

São produtos que garantem a total proteção dos contatos e componentes internos dos plugues móvel e fixo de embutir contra a entrada de líquidos e poeiras quando não estão em uso.



CORRENTE NOMINAL	POLOS	REFERÊNCIA
63A	3, 4 e 5	S66350
125A / 200A	3, 4 e 5	S67350

ADAPTADORES DE ROSCA

Os plugues e as tomadas permitem a utilização de adaptadores de rosca para que se ajustem à rosca de entrada de outros plugues ou tomadas.



REFERÊNCIA	DE	PARA
S0160	PG 11	BSP 3/8"
S0046	PG 13,5	NPT 1/2"
S0047	PG 16	NPT 1/2"
S0048	PG 16	NPT 3/4"
S0049	PG 21	NPT 3/4"
S0149	PG 21	BSP 3/4"
S0030	PG 29	NPT 1 1/2"
S0029	PG 29	BSP 1 1/2"
S0051	PG 29	NPT 1"
S0156	BSP 1/2"	PG 16
S0058	BSP 3/4"	PG 21
S0152	BSP 3/4"	BSP 3/4"
S0053	BSP 3/4"	NPT 3/4"
S0145	BSP 1"	PG 29
S0144	BSP 1"	BSP 3/4"
S0054	BSP 1"	NPT 1"
S0055	BSP 1 1/4"	NPT 1 1/4"

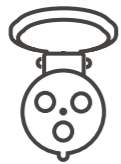


9.3 SHOCK TITE®

LINHA EFICIENTE E ROBUSTA PARA DIVERSAS APLICAÇÕES

Desenvolvida para aplicações nos mais agressivos ambientes seja na indústria, seja na siderurgia, seja na mineração, seja na usina. Possui ultrarresistência ao impacto e grau de proteção IP67, sendo totalmente protegida contra poeira e água. Requisitos fundamentais para aplicações severas com toda a segurança necessária.

Fabricado no Brasil



Design robusto para todo tipo de aplicação.



Ultrarresistência a **impacto**.



Totalmente protegida contra **água e poeira IP67**.



IP67

Totalmente protegido contra poeira e submersão*.

*Submersão por 30 minutos a 1 m de profundidade.



CARACTERÍSTICAS GERAIS

Construção em conformidade com a Norma	ABNT NBR IEC 60309-1/2/4
Em conformidade com as Normas	ABNT NBR IEC 60529
	ABNT NBR IEC 60695-2-11
Número de polos	2P+T
	3P+T
	3P+N+T
Corrente nominal	16A a 250A
Tensão nominal	até 690V
Grau de proteção	IP67
Temperatura de trabalho	Contínuo: -25 °C a 120 °C
	30 minutos: até 200 °C
Cor da carcaça	Cinza-escuro
Composição	Carcaças e tampas Poliamida 66
	Contatos Ligas de cobre
	Parafusos Aço
Terminais de conexão com os bornes	Parafusos prisioneiros
Entrada dos cabos	Tomada de sobrepor Prensa cabos
	Plugue e acoplador Aliviador de tensão

CONTATO PILOTO

Os produtos nas configurações de 63A possuem capacidade para utilização de Contato Piloto. Esse contato adicional atua de modo a proporcionar maior segurança às conexões durante o uso e perante a carga. No momento da conexão é o último contato a ser conectado e no momento da desconexão é o primeiro a ser desconectado. Ele pode ser utilizado como forma de sinalização ou bloqueio elétrico através de um circuito de comando que interrompe a conexão antes da retirada completa do conjunto, disponibilizando assim, ainda mais segurança à instalação e aos usuários.

Obs.: O circuito de comando deve ser corretamente dimensionado para a aplicação requerida.

Para uso em plugues	63A	3, 4 e 5P	00329
	125A	3, 4 e 5P	00125309
	200A	3P	00200308
		4 e 5P	00125309
	250A	4P	00125309
Para uso em tomadas	63A	3, 4 e 5P	00328
	125A	3P	00125400M
		4 e 5P	00125317M
	200A	3P	00125400M
		4 e 5P	00125317M
	250A	4P	00125317M

CAPACIDADE DE CONEXÃO COM OS BORNES DOS CONTATOS

Os Plugues e as Tomadas possuem capacidade de conexão com os bornes de seus contatos conforme detalhado na tabela abaixo:

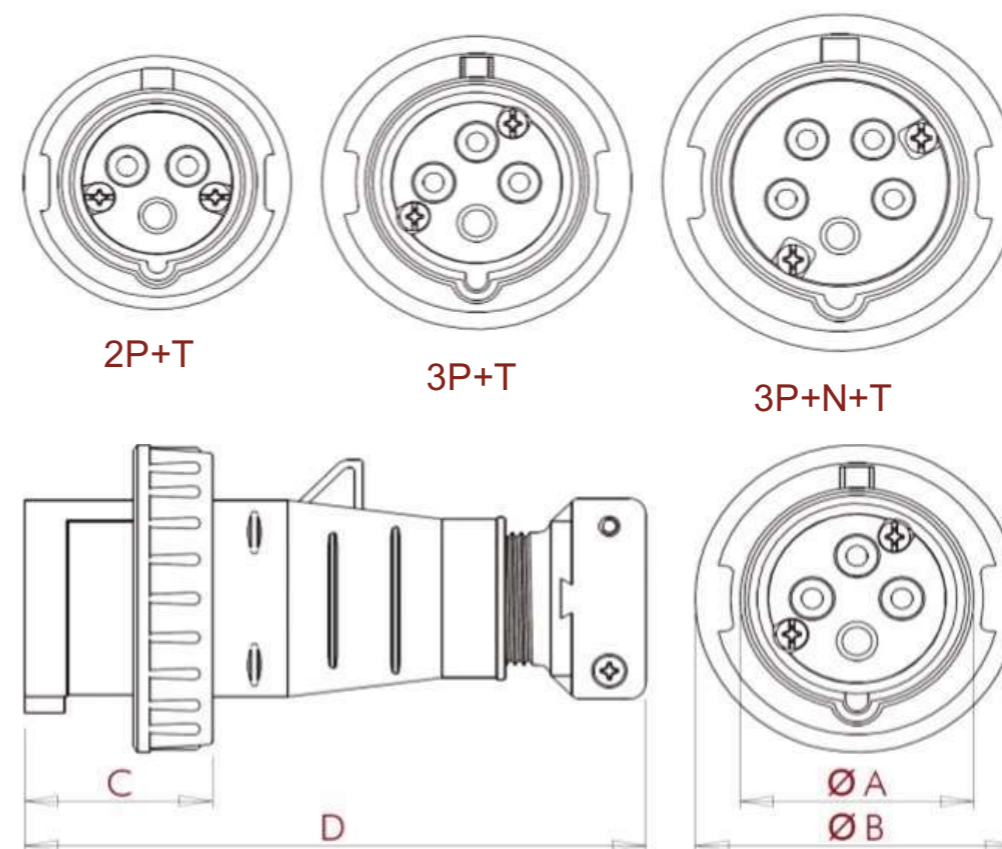
	16A	32A	63A	125A	200A	250A
Mínimo (mm ²)	2,5	4,0	10,0	35,0	95	95
Máximo (mm ²)	4,0	6,0	16,0	70,0		

PLUGUE MÓVEL

Permite a alimentação de instalações ou equipamentos elétricos por meio de cabos com conexão através de acopladores, tomadas móveis e fixas, de embutir ou sobrepor, garantindo a conexão ideal para sua instalação.



DIMENSÕES



CORRENTE NOMINAL	POLOS	TENSÃO NOMINAL (V)				
		24	100/130	200/250	380/440	600/690
16A	2P+T	S3072W	S3074W	S3076W	S3079W	-
	3P+T	-	-	S4079W	S4076W	S4075W
	3P+N+T	-	-	S5079W	S5076W	-
32A	2P+T	-	S3274W	S3276W	S3279W	-
	3P+T	-	-	S4279W	S4276W	S4275W
	3P+N+T	-	-	S5279W	S5276W	-
63A	2P+T	-	-	S3576W	S3579W	-
	3P+T	-	-	S4579W	S4576W	S4575W
	3P+N+T	-	-	S5579W	S5576W	-
125A	2P+T	-	-	S3676W	S3679W	-
	3P+T	-	-	S4679W	S4676W	S4675W
	3P+N+T	-	-	S5679W	S5676W	-
200A	2P+T	-	-	S3876W	-	-
	3P+T	-	-	S4879W	S4876W	S4875W
250A	3P+N+T	-	-	S5879W	S5876W	-
	3P+T	-	-	-	-	S4971W

CORRENTE	POLOS	16A			32A			63A		
		2P+T	3P+T	3P+N+T	2P+T	3P+T	3P+N+T	2P+T	3P+T	3P+N+T
Ø A		43,5	49,5	56,1	58,6	58,6	63,0	69,5	69,5	69,5
Ø B		67,5	77,5	91,0	92,5	92,5	102,0	110,3	110,3	110,3
C		43,7	45,0	45,0	51,7	51,7	52,0	72,5	72,5	72,5
D		149,0	149,0	175,0	183,0	183,0	205,0	252,0	252,0	252,0
Entrada		BSP 1"	BSP 1"	BSP 1 1/4"	BSP 1 1/4"	BSP 1 1/4"	BSP 1 1/2"	BSP 1 1/2"	BSP 1 1/2"	BSP 1 1/2"
Ø Cabo	mín.	18,0	18,0	22,0	22,0	22,0	32,0	32,0	32,0	32,0
	máx.	25,0	25,0	32,0	32,0	32,0	38,0	38,0	38,0	38,0

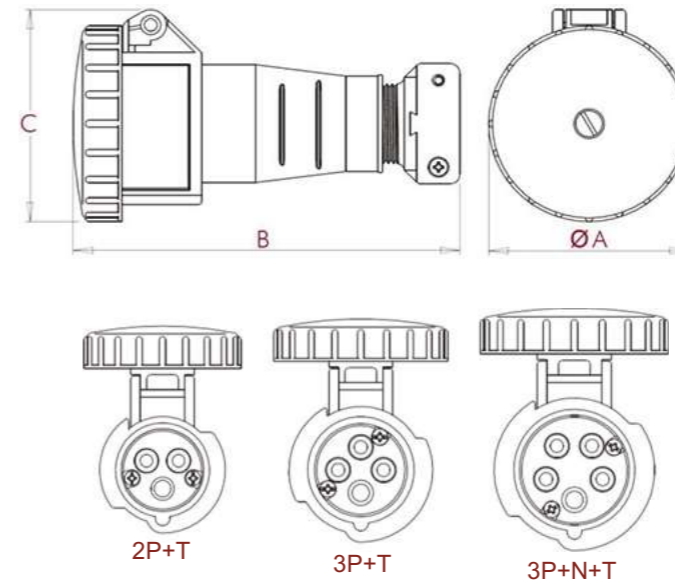
CORRENTE	POLOS	125A			200A			250A
		2P+T	3P+T	3P+N+T	2P+T	3P+T	3P+N+T	3P+N+T
Ø A		81,5	81,5	81,5	81,5	81,5	81,5	81,5
Ø B		124,0	124,0	124,0	124,0	124,0	124,0	124,0
C		86,0	86,0	86,0	86,0	86,0	86,0	86,0
D		326,0	326,0	326,0	326,0	326,0	326,0	326,0
Entrada		BSP 2 2/4"	BSP 2 2/4"	BSP 2 2/4"	BSP 2 2/4"	BSP 2 2/4"	BSP 2 2/4"	BSP 2 2/4"
Ø Cabo	mín.	37,0	37,0	37,0	37,0	37,0	37,0	37,0
	máx.	44,0	44,0	44,0	44,0	44,0	44,0	44,0



ACOPLAMENTO (TOMADA MÓVEL)

O acoplamento é o modelo ideal para encaixes móveis (extensões), muito comum em diversas instalações. Utilize em conjunto com os plugues para uma perfeita conexão.

DIMENSÕES DE ACOPLAMENTO (TOMADA MÓVEL)



CORRENTE NOMINAL	POLOS	TENSÃO NOMINAL (V)				
		24	100/130	200/250	380/440	600/690
16A	2P+T	S3052W	S3054W	S3056W	S3059W	-
	3P+T	-	-	S4059W	S4056W	S4055W
	3P+N+T	-	-	S5059W	S5056W	-
32A	2P+T	-	S3254W	S3256W	S3259W	-
	3P+T	-	-	S4259W	S4256W	S4255W
	3P+N+T	-	-	S5259W	S5256W	-
63A	2P+T	-	-	S3556W	S3559W	-
	3P+T	-	-	S4559W	S4556W	S4555W
	3P+N+T	-	-	S5559W	S5556W	-
125A	2P+T	-	-	S3656W	S3659W	-
	3P+T	-	-	S4659W	S4656W	S4655W
	3P+N+T	-	-	S5659W	S5656W	-
200A	2P+T	-	-	S3856W	-	-
	3P+T	-	-	S4859W	S4856W	S4855W
	3P+N+T	-	-	S5859W	S5856W	-
250A	3P+T	-	-	-	-	S4951W

CORRENTE	POLOS	16A			32A			63A		
		2P+T	3P+T	3P+N+T	2P+T	3P+T	3P+N+T	2P+T	3P+T	3P+N+T
Ø A		74,3	82,3	89,0	95,2	95,2	104,0	111,2	111,2	111,2
B		160,0	160,0	183,0	210,6	210,6	214,4	268,0	268,0	268,0
C		78,9	89,2	98,7	100,2	100,2	110,5	115,8	115,8	115,8
Entrada		BSP 1"	BSP 1"	BSP 1 1/4"	BSP 1 1/4"	BSP 1 1/4"	BSP 1 1/2"	BSP 1 1/2"	1 1/2"	1 1/2"
Ø Cabo	mín.	18,0	18,0	22,0	22,0	22,0	32,0	32,0	32,0	32,0
	máx.	25,0	25,0	32,0	32,0	32,0	38,0	38,0	38,0	38,0

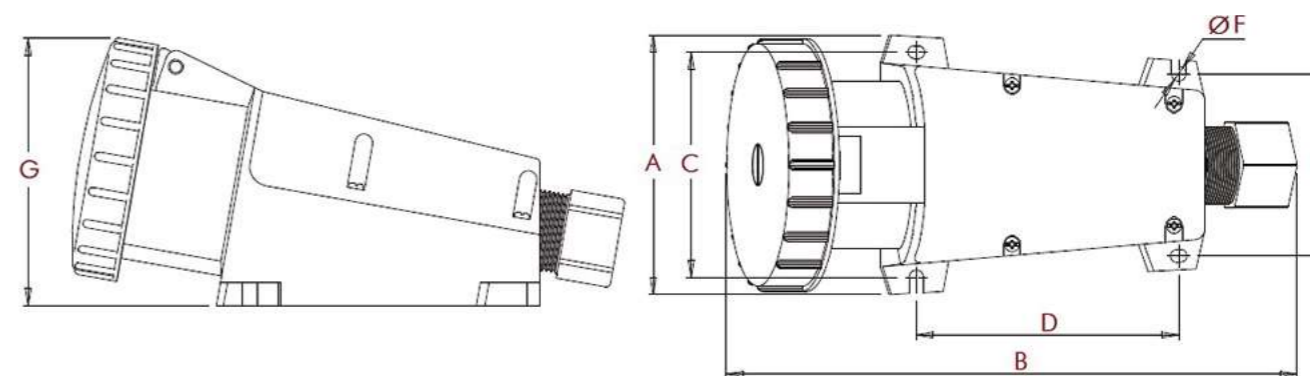
CORRENTE	POLOS	125A			200A			250A
		2P+T	3P+T	3P+N+T	2P+T	3P+T	3P+N+T	3P+N+T
Ø A		122,6	122,6	122,6	122,6	122,6	122,6	122,6
B		344,0	344,0	344,0	344,0	344,0	344,0	344,0
C		124,8	124,8	124,8	124,8	124,8	124,8	124,8
Entrada		BSP 2 2/4"	BSP 2 2/4"	BSP 2 2/4"	BSP 2 2/4"	BSP 2 2/4"	BSP 2 2/4"	BSP 2 2/4"
Ø Cabo	mín.	37,0	37,0	37,0	37,0	37,0	37,0	37
	máx.	44,0	44,0	44,0	44,0	44,0	44,0	44,0

Obs.: Dimensões aproximadas em milímetros. As demais são conforme a norma técnica do produto.



TOMADA DE SOBREPOR

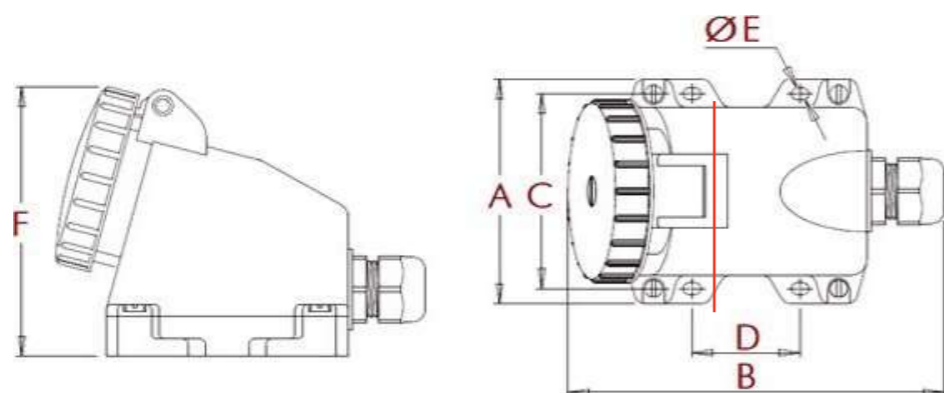
Permite instalações aparentes, ou seja, com alimentação externa, e são fundamentais para as aplicações onde não há possibilidade de grandes alterações de layout e/ou provisórias.



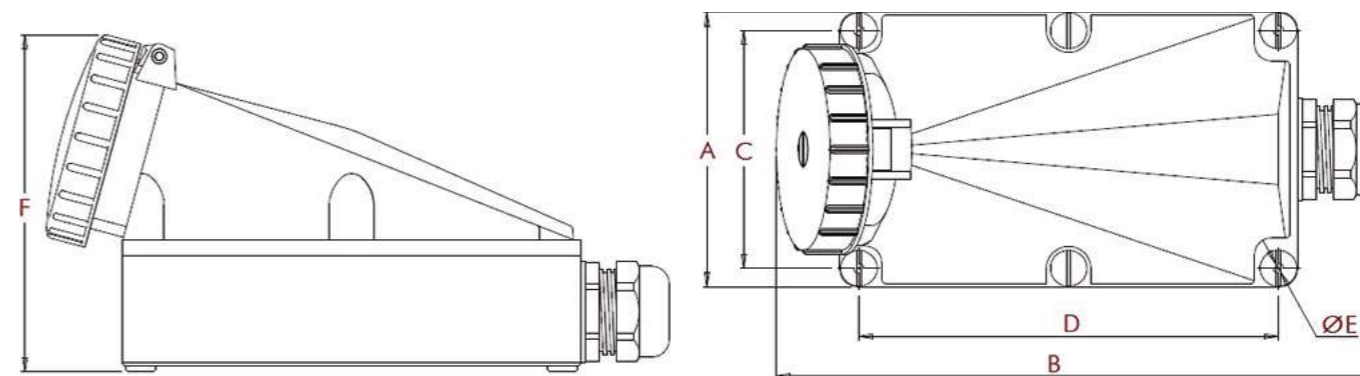
CORRENTE NOMINAL	POLOS	TENSÃO NOMINAL (V)				
		24	100/130	200/250	380/440	600/690
16A	2P+T	S3002W	S3004W	S3006W	S3009W	-
	3P+T	-	-	S4009W	S4006W	S4005W
	3P+N+T	-	-	S5009W	S5006W	-
32A	2P+T	-	S3204W	S3206W	S3209W	-
	3P+T	-	-	S4209W	S4206W	S4205W
	3P+N+T	-	-	S5209W	S5206W	-
63A	2P+T	-	-	S3506W	S3509W	-
	3P+T	-	-	S4509W	S4506W	S4505W
	3P+N+T	-	-	S5509W	S5506W	-
125A	2P+T	-	-	S3606W	S3609W	-
	3P+T	-	-	S4609W	S4606W	S4605W
	3P+N+T	-	-	S5609W	S5606W	-
200A	3P+T	-	-	S4809W	S4806W	S4805W
	3P+N+T	-	-	S5809W	-	-
250A	3P+T	-	-	-	-	S4901W

CORRENTE	63A			
	POLOS	2P+T	3P+T	3P+N+T
A		121,0	121,0	121,0
B		255,0	255,0	255,0
C		106,0	106,0	106,0
D		122,5	122,5	122,5
E		86,5	86,5	86,5
Ø F		5,0	5,0	5,0
G		125,0	125,0	125,0
Entrada		PG 29	PG 29	PG 29
Ø Cabo	mín.	13,0	13,0	13,0
	máx.	18,0	18,0	18,0

DIMENSÕES DA TOMADA DE SOBREPOR



CORRENTE	POLOS	16A			32A		
		2P+T	3P+T	3P+N+T	2P+T	3P+T	3P+N+T
A		91,0	91,0	91,0	102,0	102,0	102,0
B		146,9	146,9	146,9	192,7	192,7	192,7
C		79,0	79,0	79,0	90,0	90,0	90,0
D		42,0	42,0	42,0	68,0	68,0	68,0
Ø E		5,0	5,0	5,0	5,0	5,0	5,0
F		108,0	108,0	108,0	131,0	131,0	131,0
Entrada		PG 16	PG 16	PG 16	PG 21	PG 21	PG 21
Ø Cabo	mín.	10,0	10,0	10,0	13,0	13,0	13,0
	máx.	14,0	14,0	14,0	18,0	18,0	18,0



CORRENTE	POLOS	125A			200A		250A
		3P	4P	5P	3P	4P	4P
A		160,0	160,0	160,0	160,0	160,0	160,0
B		345,0	345,0	345,0	345,0	345,0	345,0
C		138,5	138,5	138,5	138,5	138,5	138,5
D		239,0	239,0	239,0	239,0	239,0	239,0
Ø E		6,0	6,0	6,0	6,0	6,0	6,0
F		203,0	203,0	203,0	203,0	203,0	203,0
Entrada		BSP 1 1/2"	BSP 1 1/2"	BSP 1 1/2"	BSP 1 1/2"	BSP 1 1/2"	BSP 2"
Ø Cabo	mín.	32,0	32,0	32,0	32,0	32,0	37,0
	máx.	38,0	38,0	38,0	38,0	38,0	44,0

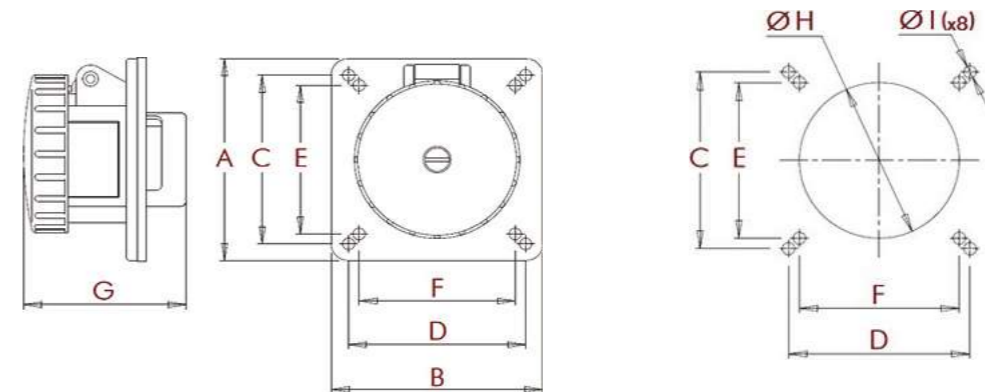
Obs.: Dimensões aproximadas em milímetros. As demais são conforme a norma técnica do produto.



TOMADAS DE EMBUTIR

Permitem a alimentação de instalações ou equipamentos elétricos fixos através da conexão com plugues móveis. Podem ser embutidas em superfícies, placas, quadros, máquinas, etc., garantindo total proteção contra a entrada de líquidos e poeiras.

DIMENSÕES DAS TOMADAS DE EMBUTIR



CORRENTE	16A			32A			63A		
	2P+T	3P+T	3P+N+T	2P+T	3P+T	3P+N+T	2P+T	3P+T	3P+N+T
A	95,2	95,2	95,2	95,2	95,2	95,2	114,4	114,4	114,4
B	95,2	95,2	95,2	95,2	95,2	95,2	114,4	114,4	114,4
C	79,4	79,4	79,4	79,4	79,4	79,4	98,4	98,4	98,4
D	79,4	79,4	79,4	79,4	79,4	79,4	98,4	98,4	98,4
E	70,0	70,0	70,0	70,0	70,0	70,0	89,0	89,0	89,0
F	70,0	70,0	70,0	70,0	70,0	70,0	89,0	89,0	89,0
G	75,0	75,0	87,3	87,8	87,8	87,8	120,0	120,0	120,0
Ø H	70,0	70,0	70,0	70,0	70,0	70,0	100,0	100,0	100,0
Ø I	5,0	5,0	5,0	5,0	5,0	5,0	5,0	5,0	5,0

CORRENTE NOMINAL	POLOS	TENSÃO NOMINAL (V)				
		24	100/130	200/250	380/440	600/690
16A	2P+T	S3042W	S3044W	S3046W	S3049W	-
	3P+T	-	-	S4049W	S4046W	S4045W
	3P+N+T	-	-	S5049W	S5046W	-
32A	2P+T	-	S3244W	S3246W	S3249W	-
	3P+T	-	-	S4249W	S4246W	S4245W
	3P+N+T	-	-	S5249W	S5246W	-
63A	2P+T	-	-	S3546W	S3549W	-
	3P+T	-	-	S4549W	S4546W	S4545W
	3P+N+T	-	-	S5549W	S5546W	-
125A	2P+T	-	-	S3646W	S3649W	-
	3P+T	-	-	S4649W	S4646W	S4645W
	3P+N+T	-	-	S5649W	S5646W	-
200A	3P+T	-	-	S4849W	S4846W	S4845W
	3P+N+T	-	-	S5849W	S5846W	-
250A	3P+T	-	-	-	-	S4941W

CORRENTE	125A			200A		250A
	2P+T	3P+T	3P+N+T	3P+T	3P+N+T	3P+T
A	139,7	139,7	139,7	139,7	139,7	139,7
B	139,7	139,7	139,7	139,7	139,7	139,7
C	123,8	123,8	123,8	123,8	123,8	123,8
D	123,8	123,8	123,8	123,8	123,8	123,8
E	114,4	114,4	114,4	114,4	114,4	114,4
F	114,4	114,4	114,4	114,4	114,4	114,4
G	156,3	156,3	156,3	156,3	156,3	156,3
Ø H	115,0	115,0	115,0	115,0	115,0	115,0
Ø I	5,0	5,0	5,0	5,0	5,0	5,0

Obs.: Dimensões aproximadas em milímetros. As demais são conforme a norma técnica do produto.

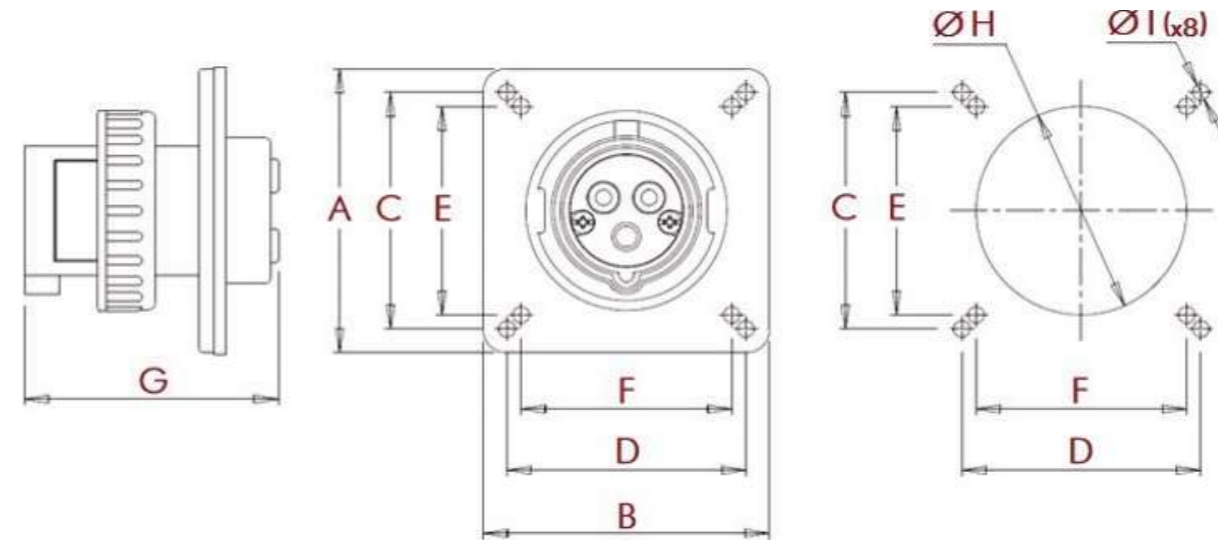
*Para configurações com os contatos niquelados, acrescente NQ ao final do código.



PLUGUE FIXO DE EMBUTIR

Fundamental em aplicações embutidas, em equipamentos móveis que recebem alimentação externa, através de acoplamentos (tomada móvel). Garantindo assim, uma conexão segura aos usuários e de acordo com as normas vigentes.

DIMENSÕES DO PLUGUE FIXO DE EMBUTIR



CORRENTE NOMINAL	POLOS	TENSÃO NOMINAL (V)				
		24	100/130	200/250	380/440	600/690
16A	2P+T	S3032W	S3034W	S3036W	S3039W	-
	3P+T	-	-	S4039W	S4036W	S4035W
	3P+N+T	-	-	S5039W	S5036W	-
32A	2P+T	-	S3234W	S3236W	S3239W	-
	3P+T	-	-	S4239W	S4236W	S4235W
	3P+N+T	-	-	S5239W	S5236W	-
63A	2P+T	-	-	S3536W	S3539W	-
	3P+T	-	-	S4539W	S4536W	S4535W
	3P+N+T	-	-	S5539W	S5536W	-
125A	2P+T	-	-	S3636W	S3639W	-
	3P+T	-	-	S4639W	S4636W	S4635W
	3P+N+T	-	-	S5639W	S5636W	-
200A	2P+T	-	-	S3836W	-	-
	3P+T	-	-	S4839W	S4836W	S4835W
	3P+N+T	-	-	S5839W	-	-
250A	3P+T	-	-	-	-	S4931W

CORRENTE	16A			32A			63A		
	2P+T	3P+T	3P+N+T	2P+T	3P+T	3P+N+T	2P+T	3P+T	3P+N+T
A	95,2	95,2	95,2	95,2	95,2	95,2	114,4	114,4	114,4
B	95,2	95,2	95,2	95,2	95,2	95,2	114,4	114,4	114,4
C	79,4	79,4	79,4	79,4	79,4	79,4	98,4	98,4	98,4
D	79,4	79,4	79,4	79,4	79,4	79,4	98,4	98,4	98,4
E	70,0	70,0	70,0	70,0	70,0	70,0	89,0	89,0	89,0
F	70,0	70,0	70,0	70,0	70,0	70,0	89,0	89,0	89,0
G	84,5	84,5	99,5	101,0	102,0	104,0	135,5	135,5	135,5
Ø H	70,0	70,0	70,0	70,0	70,0	70,0	100,0	100,0	100,0
Ø I	5,0	5,0	5,0	5,0	5,0	5,0	5,0	5,0	5,0

CORRENTE	125A			200A			250A
	2P+T	3P+T	3P+N+T	2P+T	3P+T	3P+N+T	3P+T
A	139,7	139,7	139,7	139,7	139,7	139,7	139,7
B	139,7	139,7	139,7	139,7	139,7	139,7	139,7
C	123,8	123,8	123,8	123,8	123,8	123,8	123,8
D	123,8	123,8	123,8	123,8	123,8	123,8	123,8
E	114,4	114,4	114,4	114,4	114,4	114,4	114,4
F	114,4	114,4	114,4	114,4	114,4	114,4	114,4
G	158,5	158,5	158,8	158,5	158,5	158,8	158,5
Ø H	115,0	115,0	115,0	115,0	115,0	115,0	115,0
Ø I	5,0	5,0	5,0	5,0	5,0	5,0	5,0

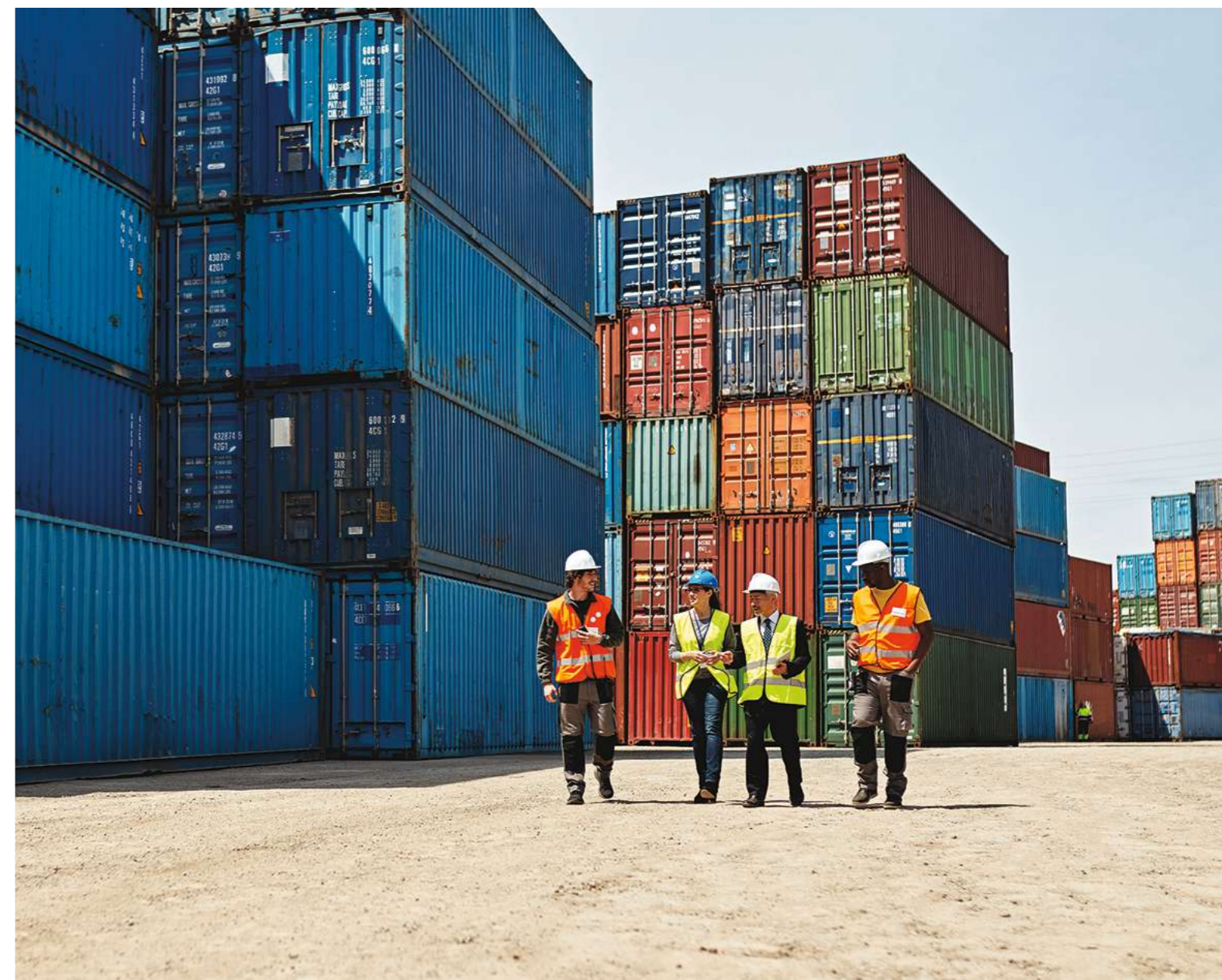
Obs.: Dimensões aproximadas em milímetros. As demais são conforme a norma técnica do produto.



PLUGUES E TOMADAS PARA CONTAINERS REFRIGERADOS

São produtos para uso específico em containers refrigerados, utilizados para a alimentação dos refrigeradores durante o transporte de cargas que exigem o controle de temperatura. Possuem alta resistência mecânica e podem ser instalados nos próprios containers, em navios e nos terminais portuários, garantindo total proteção contra a entrada de líquidos e poeiras.

CORRENTE NOMINAL	TENSÃO NOMINAL	POLOS	REFERÊNCIA	DESCRIÇÃO DO PRODUTO
			SS4203B	Tomada de sobrepor com bloqueio mecânico
			SS4203D	Tomada de sobrepor com bloqueio mecânico e disjuntor
			S4273W	Plugue móvel
32A	380/440V	4 (3P+T)	S4253W	Acoplamento (Tomada móvel)
			S4203W	Tomada de sobrepor
			S4243W	Tomada de embutir
			S4233W	Plugue fixo de embutir (Inlet)



TAMPAS DE PROTEÇÃO PARA PLUGUES À PROVA D'ÁGUA



Garantem a total proteção dos contatos e componentes internos do plugue móvel e fixo de embutir contra a entrada de líquidos e poeiras quando não estão em uso.

CORRENTE NOMINAL	POLOS	REFERÊNCIA
16A	3	S61330
	4	S61340
	5	S61350
32A	3 e 4	S63340
	5	S63350
63A	3, 4 e 5	S66350
125A	3, 4 e 5	
200A	3, 4 e 5	S67350
250A	3, 4 e 5	

ADAPTADORES DE ROSCA



Os plugues e tomadas permitem a utilização de adaptadores de rosca para se adequar à rosca de entrada de outros componentes.

REFERÊNCIA	DE	PARA	REFERÊNCIA	DE	PARA
S0160	PG 11	BSP 3/8"	S0156	BSP 1/2"	PG 16
S0046	PG 13,5	NPT 1/2"	S0058	BSP 3/4"	PG 21
S0047	PG 16	NPT 1/2"	S0152	BSP 3/4"	BSP 3/4"
S0048	PG 16	NPT 3/4"	S0053	BSP 3/4"	NPT 3/4"
S0049	PG 21	NPT 3/4"	-	-	-
S0149	PG 21	BSP 3/4"	S0145	BSP 1"	PG 29
-	-	-	S0144	BSP 1"	BSP 3/4"
S0030	PG 29	NPT 1 1/2"	S0054	BSP 1"	NPT 1"
S0029	PG 29	BSP 1 1/2"	S0055	BSP 1 1/4"	NPT 1 1/4"
S0051	PG 29	NPT 1"			

9.4 TOMADAS COM BLOQUEIO MECÂNICO SURELOCK®

A linha fabricada no Brasil segue os mais elevados índices de qualidade e segurança exigidos nas instalações elétricas. Com carcaça termoplástica aditivada ou liga de alumínio, é possível a aplicação em ambientes agressivos (IP44 / IP67). Possui excelente resistência à vibração contínua não gerando fissuras nem trincas que podem ocasionar quebras do conjunto. O mecanismo da tomada permite o intertravamento mecânico, é ideal para o uso seguro, de acordo com as normas vigentes, porque impossibilita a desconexão na posição "ligado", evitando assim, acidentes por fechamento de arco elétrico durante a desconexão. Estão disponíveis também opções com proteções contra sobrecarga e curto-circuito (disjuntor termomagnético) e choque elétrico (IDR), ideal para operações seguras e eficazes.



Fabricadas no Brasil.



Aplicação em **ambientes agressivos.**



Modelos com e sem **proteções elétricas adicionais.**



Proteção contra choque e arco elétrico ao usuário.

IP44 Protegido contra corpos sólidos com diâmetro maior que 1 mm e projeções de água em todas as direções.

IP67 Totalmente protegido contra poeira e submersão*.
*Submersão por 30 minutos a 1 m de profundidade.



COMPACTO SEM PROTEÇÃO ELÉTRICA EMBUTIR

GP	POLOS	P	TENSÃO NOMINAL (V)							
			24V	100-130V	200-250V	380-440V	480-500V	440-460V	380-440V	600-690V
IP44	16A	2P+T	S3042T	S3044T	S3046T	S3049T	-	-	-	-
		3P+T	-	-	S4049T	S4046T	S4047T	S4041T	-	S4045T
		3P+N+T	-	-	S5049T	S5046T	S5047T	S5041T	-	S5045T
	32A	2P+T	S3242T	S3244T	S3246T	S3249T	-	-	-	-
		3P+T	-	-	S4249T	S4246T	S4247T	S4241T	S4243T	S4245T
		3P+N+T	-	-	S5249T	S5246T	S5247T	S5241T	-	S5245T

Obs.: Para modelos de sobrepor, acrescente a base S1632T.



GP	POLOS	P	TENSÃO NOMINAL (V)			
			100-130V	200-250V	380-440V	480-500V
IP65	16A Termoplástico	2P+T	QUA3044B	QUA3046B	QUA3049B	-
		3P+T	-	QUA4049B	QUA4046B	QUA4047B
		3P+N+T	-	QUA5049B	QUA5046B	QUA5047B
	32A Termoplástico	2P+T	QUA3244B	QUA3246B	QUA3249B	-
		3P+T	-	QUA4249B	QUA4246B	QUA4247B
		3P+N+T	-	QUA5249B	QUA5246B	QUA5247B

Obs.: Para modelos de sobrepor, acrescente a base QUA1602.



GP	POLOS	P	TENSÃO NOMINAL (V)		
			200-250V	380-440V	480-500V
IP65	63A Termoplástico	2P+T	QUA3546B	-	-
		3P+T	QUA4549B	QUA4546B	QUA4547B
		3P+N+T	QUA5549B	QUA5546B	QUA5547B

Obs.: Para modelos de sobrepor, acrescente a base QUA1603.



GP	POLOS	P	TENSÃO NOMINAL (V)				
			100-130V	200-250V	380-440V	480-500V	600-690V
IP67	63A Alumínio	2P+T	S3544TRM	S3546TRM	S3549TRM	-	-
		3P+T	-	S4549TRM	S4546TRM	S4547TRM	S4545TRM
		3P+N+T	-	S5549TRM	S5546TRM	S5547TRM	S5545TRM



STANDARD SEM PROTEÇÃO ELÉTRICA SOBREPOR

GP	POLOS	P	TENSÃO NOMINAL (V)							
			24V	100-130V	200-250V	380-440V	480-500V	440-460V	380-440V	600-690V
IP67	16A Termoplástico	2P+T	SS3002B	SS3004B	SS3006B	SS3009B	-	-	-	-
		3P+T	-	-	SS4009B	SS4006B	SS4007B	SS4001B	-	SS4005B
		3P+N+T	-	-	SS5009B	SS5006B	SS5007B	SS5001B	-	SS5005B
	32A Termoplástico	2P+T	SS3202B	SS3204B	SS3206B	SS3209B	-	-	-	-
		3P+T	-	-	SS4209B	SS4206B	SS4207B	SS4201B	SS4203B	SS4205B
		3P+N+T	-	-	SS5209B	SS5206B	SS5207B	SS5201B	-	SS5205B



GP	POLOS	P	TENSÃO NOMINAL (V)					
			100-130V	200-250V	380-440V	480-500V	440-460V	600-690V
IP67	63A Termoplástico	2P+T	S3504B	S3506B	S3509B	-	-	-
		3P+T	-	S4509B	S4506B	S4507B	S4501B	S4505B
		3P+N+T	-	S5509B	S5506B	S5507B	S5501B	S5505B



GP	POLOS	P	TENSÃO NOMINAL (V)						
			100-130V	200-250V	380-440V	480-500V	440-460V	600-690V	
IP67	63A Alumínio	2P+T	SA3504B	SA3506B	SA3509B	-	-	-	
		3P+T	-	SA4509B	SA4506B	SA4507B	SA4501B	SA4505B	
		3P+N+T	-	SA5509B	SA5506B	SA5507B	SA5501B	SA5505B	
IP67	125A Alumínio	2P+T	S3604B	S3606B	S3609B	-	-	-	
		3P+T	-	S4609B	S4606B	S4607B	S4601B	S4605B	
		3P+N+T	-	S5609B	S5606B	S5607B	S5601B	S5605B	
IP67	200A Alumínio	2P+T	S3804B	S3806B	S3809B	-	-	-	
		3P+T	-	S4809B	S4806B	S4807B	S4801B	S4805B	
		3P+N+T	-	S5809B	S5806B	S5807B	S5801B	S5805B	
IP67	250A Alumínio	2P+T	S3804BWMR	S3806BWMR	S3809BWMR	-	-	-	
		3P+T	-	S4809BWMR	S4806BWMR	S4807BWMR	S4801BWMR	S4805BWMR	
		3P+N+T	-	S5809BWMR	S5806BWMR	S5807BWMR	S5801BWMR	S5805BWMR	

COM PROTEÇÃO TERMOMAGNÉTICA
MINIDISJUNTOR CURVA C
SOBREPOR



GP	POLOS	P	TENSÃO NOMINAL (V)			
			100-130V	200-250V	380-415V	380-415V
IP67	16A Termoplástico	2P+T	SS3004D	SS3006D	SS3009D	-
		3P+T	-	SS4009D	SS4006D	-
		3P+N+T	-	SS5009D	SS5006D	-
	32A Termoplástico	2P+T	SS3204D	SS3206D	SS3209D	-
		3P+T	-	SS4209D	SS4206D	SS4203D
		3P+N+T	-	SS5209D	SS5206D	-

GP	POLOS	P	TENSÃO NOMINA		
			100-130V	200-250V	380-415V
IP67	63A Termoplástico	2P+T	S3504D	S3506D	S3509D
		3P+T	-	S4509D	S4506D
		3P+N+T	-	S5509D	S5506D
IP65	63A Termoplástico	2P+T	S3504DJ	S3506DJ	S3509DJ
		3P+T	-	S4509DJ	S4506DJ
		3P+N+T	-	S5509DJ	S5506DJ

Modelos Final D: Disjuntor interno à tomada com visor fixo sem possibilidade de acesso pelo usuário.

Modelos Final DJ: Disjuntor interno à tomada com acesso pelo usuário externamente através de visor com escotilha.

GP	POLOS	P	TENSÃO NOMINAL (V)		
			100-130V	200-250V	380-415V
IP65	63A Alumínio	2P+T	SA3504DJ	SA3506DJ	SA3509DJ
		3P+T	-	SA4509DJ	SA4506DJ
		3P+N+T	-	SA5509DJ	SA5506DJ
IP67	125A Alumínio	2P+T	S3604D	S3606D	S3609D
		3P+T	-	S4609D	S4606D
		3P+N+T	-	S5609D	S5606D

COM PROTEÇÃO TERMOMAGNÉTICA DISJUNTOR
MOTOR OU DISJUNTOR DE CAIXA MOLDADA
SOBREPOR



GP	POLOS	P	TENSÃO NOMINAL (V)						
			100-130V	200-250V	380-440V	480-500V	440-460V	380-440V	600-690V
IP67	16A Termoplástico	2P+T	SS3004DD	SS3006DD	SS3009DD	-	-	-	-
		3P+T	-	SS4009DD	SS4006DD	SS4007DD	SS40011DD	-	SS4005DD
		3P+N+T	-	SS5009DD	SS5006DD	SS5007DD	SS50011DD	-	SS5005DD
	32A Termoplástico	2P+T	SS3204DD	SS3206DD	SS3209DD	-	-	-	-
		3P+T	-	SS4209DD	SS4206DD	SS4207DD	SS42011DD	SS4203DD	SS4205DD
		3P+N+T	-	SS5209DD	SS5206DD	SS5207DD	SS52011DD	-	SS5205DD

GP	POLOS	P	TENSÃO NOMINAL (V)						
			100-130V	200-250V	380-440V	480-500V	440-460V	600-690V	
IP67	63A Termoplástico	2P+T	S3504DD	S3506DD	S3509DD	-	-	-	
		3P+T	-	S4509DD	S4506DD	S4507DD	S45011DD	S4505DD	
		3P+N+T	-	S5509DD	S5506DD	S5507DD	S55011DD	S5505DD	
	63A Termoplástico	2P+T	S3504DDJ	S3506DDJ	S3509DDJ	-	-	-	
		3P+T	-	S4509DDJ	S4506DDJ	S4507DDJ	S45011DDJ	S4505DDJ	
		3P+N+T	-	S5509DDJ	S5506DDJ	S5507DDJ	S55011DDJ	S5505DDJ	

GP	POLOS	P	TENSÃO NOMINAL (V)						
			100-130V	200-250V	380-440V	480-500V	440-460V	600-690V	
IP65	63A Alumínio	2P+T	SA3504DDJ	SA3506DDJ	SA3509DDJ	-	-	-	
		3P+T	-	SA4509DDJ	SA4506DDJ	SA4507DDJ	SA45011DDJ	SA4505DDJ	
		3P+N+T	-	SA5509DDJ	SA5506DDJ	SA5507DDJ	SA55011DDJ	SA5505DDJ	
IP55	125A Alumínio	2P+T	S3604DD	S3606DD	S3609DD	-	-	-	
		3P+T	-	S4609DD	S4606DD	S4607DD	S46011DD	S4605DD	
		3P+N+T	-	S5609DD	S5606DD	S5607DD	S56011DD	S5605DD	
IP55	200A Alumínio	2P+T	S3804DD	S3806DD	S4809DD	-	-	-	
		3P+T	-	S4809DD	S4806DD	S4807DD	S48011DD	S4805DD	
		3P+N+T	-	S5809DD	S5806DD	S5807DD	S58011DD	S5805DD	
IP55	250A Alumínio	2P+T	S3804DWMR	S3806DWMR	S3809DWMR	-	-	-	
		3P+T	-	S4809DWMR	S4806DWMR	S4807DWMR	S48011DWMR	S4805DWMR	
		3P+N+T	-	S5809DWMR	S5806DWMR	S5807DWMR	S58011DWMR	S5805DWMR	

COM PROTEÇÃO DIFERENCIAL 30mA (IDR)
SOBREPOR

COM PROTEÇÃO TERMOMAGNÉTICA
+ DIFERENCIAL 30mA (IDR)
SOBREPOR



GP	POLOS	P	TENSÃO NOMINAL (V)					
			100-130V	200-250V	380-440V	480-500V	440-460V	380-440V
IP67	16A Termoplástico	2P+T	SS3004DR	SS3006DR	SS3009DR	-	-	-
		3P+T	-	SS4009DR	SS4006DR	SS4007DR	SS40011DR	-
		3P+N+T	-	SS5009DR	SS5006DR	SS5007DR	SS50011DR	-
IP67	32A Termoplástico	2P+T	SS3204DR	SS3206DR	SS3209DR	-	-	-
		3P+T	-	SS4209DR	SS4206DR	SS4207DR	SS42011DR	SS4203DR
		3P+N+T	-	SS5209DR	SS5206DR	SS5207DR	SS52011DR	-



GP	POLOS	P	TENSÃO NOMINAL (V)			
			100-130V	200-250V	380-415V	380-415V
IP65	16A Termoplástico	2P+T	SS3004DDR	SS3006DDR	SS3009DDR	-
		3P+T	-	SS4009DDR	SS4006DDR	-
		3P+N+T	-	SS5009DDR	SS5006DDR	-
IP65	32A Termoplástico	2P+T	SS3204DDR	SS3206DDR	SS3209DDR	-
		3P+T	-	SS4209DDR	SS4206DDR	SS4203DDR
		3P+N+T	-	SS5209DDR	SS5206DDR	-



GP	POLOS	P	TENSÃO NOMINAL (V)				
			100-130V	200-250V	380-440V	480-500V	440-460V
IP67	63A Termoplástico	2P+T	S3504DR	S3506DR	S3509DR	-	-
		3P+T	-	S4509DR	S4506DR	S4507DR	S45011DR
		3P+N+T	-	S5509DR	S5506DR	S5507DR	S55011DR



GP	POLOS	P	TENSÃO NOMINAL (V)		
			100-130V	200-250V	380-415V
IP67	63A Termoplástico	2P+T	S3504DDR*	S3506DDR*	S3509DDR*
		3P+T	-	S4509DDR*	S4506DDR*
		3P+N+T	-	S5509DDR*	S5506DDR*

Obs.: Para opção com disjuntor motor, acrescente M.



GP	POLOS	P	TENSÃO NOMINAL (V)				
			100-130V	200-250V	380-440V	480-500V	440-460V
IP65	63A Alumínio	2P+T	SA3504DR	SA3506DR	SA3509DR	-	-
		3P+T	-	SA4509DR	SA4506DR	SA4507DR	SA45011DR
		3P+N+T	-	SA5509DR	SA5506DR	SA5507DR	SA55011DR



GP	POLOS	P	TENSÃO NOMINAL (V)					
			100-130V	200-250V	380-415V	480-500V	440-460V	600-690V
IP55	125A Alumínio	2P+T	S3604DDR	S3606DDR	S3609DDR	-	-	-
		3P+T	-	S4609DDR	S4606DDR	S4607DDR	S46011DDR	S4605DDR
		3P+N+T	-	S5609DDR	S5606DDR	S5607DDR	S56011DDR	S5605DDR
IP55	200A Alumínio	2P+T	S3804DDR	S3806DDR	S3809DDR	-	-	-
		3P+T	-	S4809DDR	S4806DDR	S4807DDR	S48011DDR	S4805DDR
		3P+N+T	-	S5809DDR	S5806DDR	S5807DDR	S58011DDR	S5805DDR
IP65	250A Alumínio	2P+T	S3804RWMR	S3806RWMR	S3809RWMR	-	-	-
		3P+T	-	S4809RWMR	S4806RWMR	S4807RWMR	S48011RWMR	S4805RWMR
		3P+N+T	-	S5809RWMR	S5806RWMR	S5807RWMR	S58011RWMR	S5805RWMR

GP	POLOS	P	TENSÃO NOMINAL (V)		
			100-130V	200-250V	380-440V
IP67	125A Alumínio	2P+T	S3604DR	S3606DR	S3609DR
		3P+T	-	S4609DR	S4606DR
		3P+N+T	-	S5609DR	S5606DR



GP	POLOS	P	TENSÃO NOMINAL (V)
			380-415V
IP65	16A	3P+T	SS4006MIT
	32A	3P+T	SS4206MIT

Obs.: Tomada com bloqueio mecânico com opção de aterramento na chave seccionadora.

BRASIL

COMERCIAL / ADMINISTRATIVO – SP

Rua Samaritá, 1.117 – 3º andar
Jd. das Laranjeiras – São Paulo – SP
02518-080

FÁBRICA - SP

Steck Indústria Elétrica Ltda.
Estr. Mun. Noriko Hamada, 180
Parque Agrinco – Guararema – SP
08900-000

FÁBRICA – MANAUS

Steck da Amazônia Indústria Elétrica Ltda.
Rua Bambuzinho, s/n Lote 10C1
69075-846 – Distrito Ind. II – Manaus – AM

CENTRO DE DISTRIBUIÇÃO – SP

Steck Indústria Elétrica Ltda.
Condomínio Logístico Golgi Rodoanel Dutra
Av. Adília Barbosa Neves, 3.925
Bairro do Portão, Arujá – SP, 07413-000

SERVIÇO DE ATENDIMENTO STECK – SAS

sas@steck.com.br
+55 (11) 4090-2121

ARGENTINA

STECK ELECTRIC S.A.

Av. Chiclana, 3.345 – C.P. C1260ACA – Caba

COLÔMBIA

STECK ELECTRIC – S.A.

Calle 26 N° 69C – 03 Of. 806 – Bogotá

MÉXICO

STECK DE MÉXICO – S.A. DE C.V.

Av. Circuito Circunvalación, 149,
Ciudad Satélite – C.P. 53100,
Naucalpan de Juárez, Estado de México

STECK
E TUDO SE LIGA!

Novembro/2022



STECKELETRICA



Escaneie
o QR Code
e acesse
nosso SITE.