



Canaletas para painel elétrico com parede fechada

Série Heladuct HD

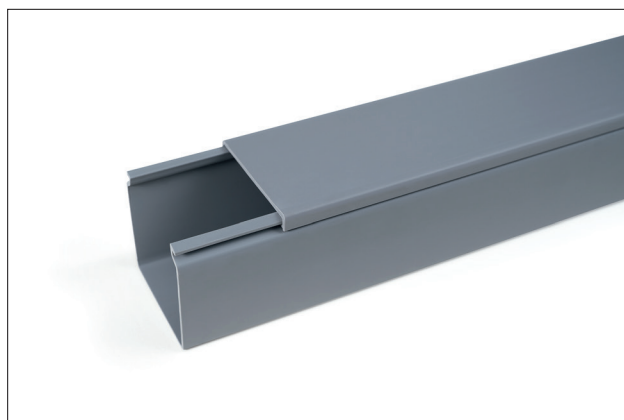
Ideais para condução, proteção e direcionamento de fios e cabos em instalações elétricas e painéis elétricos.

Características e Vantagens

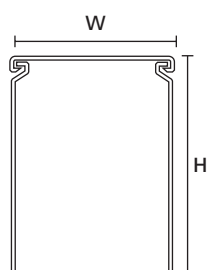
- Ideal para condução, proteção e direcionamento de fios e cabos;
- Com 4 opções de cores.



Esses itens possuem certificação IEC 61084-1. Por favor, nos contate para maiores informações.



Heladuct HD com parede fechada.



MATERIAL	Policloreto de Vinila (PVC)
Temp. de Trabalho	-20 °C a +70 °C
Flamabilidade	UL94 V0

RoHS

REF.	Largura (W)	Altura (H)	Comp. (L)	Cor	Emb.	UNS
HD0F-15x20	15,5	20,3	2000,0	Azul (BU)	48 m	181-00752
	15,5	20,3	2000,0	Azul petróleo (TQ)	48 m	181-00832
	15,5	20,3	2000,0	Branco (WH)	48 m	181-00057
	15,5	20,3	2000,0	Cinza (GY)	48 m	181-00056
HD1F-20x20	22,4	19,7	2000,0	Azul (BU)	40 m	181-00715
	22,4	19,7	2000,0	Azul petróleo (TQ)	40 m	181-00800
	22,4	19,7	2000,0	Branco (WH)	40 m	181-00063
	22,4	19,7	2000,0	Cinza (GY)	40 m	181-00062
HD2F-30x30	29,6	28,5	2000,0	Azul (BU)	48 m	181-00714
	29,6	28,5	2000,0	Azul petróleo (TQ)	48 m	181-00803
	29,6	28,5	2000,0	Branco (WH)	48 m	181-00069
	29,6	28,5	2000,0	Cinza (GY)	48 m	181-00068
HD3F-30x50	31,0	47,8	2000,0	Azul (BU)	32 m	181-00713
	31,0	47,8	2000,0	Azul petróleo (TQ)	32 m	181-00806
	31,0	47,8	2000,0	Branco (WH)	32 m	181-00075
	31,0	47,8	2000,0	Cinza (GY)	32 m	181-00074
HD8F-30x80	31,0	78,7	2000,0	Azul (BU)	24 m	181-00724
	31,0	78,7	2000,0	Azul petróleo (TQ)	24 m	181-00815
	31,0	78,7	2000,0	Branco (WH)	24 m	181-00105
	31,0	78,7	2000,0	Cinza (GY)	24 m	181-00104
HD16F-40x60	40,0	58,4	2000,0	Azul (BU)	24 m	181-00758
	40,0	58,4	2000,0	Azul petróleo (TQ)	24 m	181-00846
	40,0	58,4	2000,0	Branco (WH)	24 m	181-00751
	40,0	58,4	2000,0	Cinza (GY)	24 m	181-00716

Todas as dimensões em mm. Sujeito a alterações técnicas.



Canaletas para painel elétrico com parede fechada

Série Heladuct HD

REF.	Largura (W)	Altura (H)	Comp. (L)	Cor	Emb.	UNS
HD14F-40x70	40,0	68,4	2000,0	Azul (BU)	20 m	181-00756
	40,0	68,4	2000,0	Azul petróleo (TQ)	20 m	181-00843
	40,0	68,4	2000,0	Branco (WH)	20 m	181-00718
	40,0	68,4	2000,0	Cinza (GY)	20 m	181-00719
HD4F-50x50	52,5	50,5	2000,0	Azul (BU)	36 m	181-00712
	52,5	50,5	2000,0	Azul petróleo (TQ)	36 m	181-00809
	52,5	50,5	2000,0	Branco (WH)	36 m	181-00081
	52,5	50,5	2000,0	Cinza (GY)	36 m	181-00080
HD9F-50x80	54,0	78,7	2000,0	Azul (BU)	24 m	181-00723
	54,0	78,7	2000,0	Azul petróleo (TQ)	24 m	181-00818
	54,0	78,7	2000,0	Branco (WH)	24 m	181-00111
	54,0	78,7	2000,0	Cinza (GY)	24 m	181-00110
HD11F-60x50	60,0	48,7	2000,0	Azul (BU)	32 m	181-00754
	60,0	48,7	2000,0	Azul petróleo (TQ)	32 m	181-00840
	60,0	48,7	2000,0	Branco (WH)	32 m	181-00123
	60,0	48,7	2000,0	Cinza (GY)	32 m	181-00122
HD15F-70x70	70,0	68,4	2000,0	Azul (BU)	16 m	181-00757
	70,0	68,4	2000,0	Azul petróleo (TQ)	16 m	181-00844
	70,0	68,4	2000,0	Branco (WH)	16 m	181-00717
	70,0	68,4	2000,0	Cinza (GY)	16 m	181-00208
HD5F-80x50	80,0	48,7	2000,0	Azul (BU)	24 m	181-00711
	80,0	48,7	2000,0	Azul petróleo (TQ)	24 m	181-00812
	80,0	48,7	2000,0	Branco (WH)	24 m	181-00087
	80,0	48,7	2000,0	Cinza (GY)	24 m	181-00086
HD10F-80x80	80,0	78,7	2000,0	Azul (BU)	16 m	181-00722
	80,0	78,7	2000,0	Azul petróleo (TQ)	16 m	181-00821
	80,0	78,7	2000,0	Branco (WH)	16 m	181-00117
	80,0	78,7	2000,0	Cinza (GY)	16 m	181-00116
HD13F-80x126	80,0	124,7	2000,0	Azul (BU)	8 m	181-00755
	80,0	124,7	2000,0	Azul petróleo (TQ)	8 m	181-00842
	80,0	124,7	2000,0	Branco (WH)	8 m	181-00750
	80,0	124,7	2000,0	Cinza (GY)	8 m	181-00720
HD6F-110x50	110,0	48,4	2000,0	Azul (BU)	16 m	181-00753
	110,0	48,4	2000,0	Azul petróleo (TQ)	16 m	181-00835
	110,0	48,4	2000,0	Branco (WH)	16 m	181-00093
	110,0	48,4	2000,0	Cinza (GY)	16 m	181-00092
HD12F-110x80	110,0	78,7	2000,0	Azul (BU)	12 m	181-00721
	110,0	78,7	2000,0	Azul petróleo (TQ)	12 m	181-00824
	110,0	78,7	2000,0	Branco (WH)	12 m	181-00129
	110,0	78,7	2000,0	Cinza (GY)	12 m	181-00128
HD7F-150x50	150,0	49,7	2000,0	Azul (BU)	12 m	181-00847
	150,0	49,7	2000,0	Azul petróleo (TQ)	12 m	181-00828
	150,0	49,7	2000,0	Branco (WH)	12 m	181-00099
	150,0	49,7	2000,0	Cinza (GY)	12 m	181-00098

Todas as dimensões em mm. Sujeito a alterações técnicas.



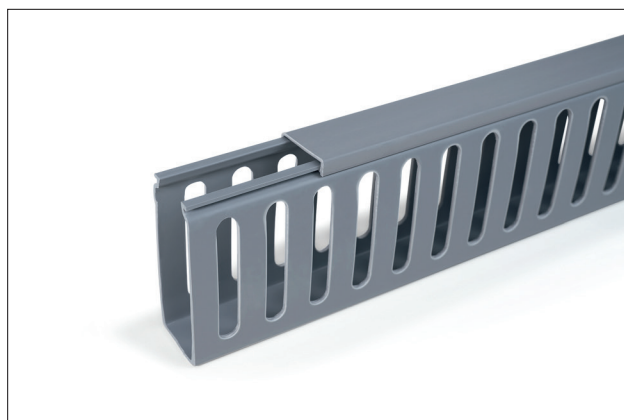
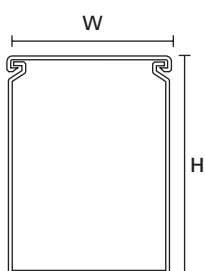
Canaletas para painel elétrico com parede semiaberta

Série Heladuct HD

Ideais para condução, proteção e direcionamento de fios e cabos em instalações elétricas e painéis elétricos.

Características e Vantagens

- Ideal para condução, proteção e direcionamento de fios e cabos;
- Com 4 opções de cores.



Canaleta HD com parede semi-aberta.

MATERIAL	Policloreto de Vinila (PVC)
Temp. de Trabalho	-20 °C a +70 °C
Flamabilidade	UL94 V0

RoHS

REF.	Largura (W)	Altura (H)	Comp. (L)	Cor	Emb.	UNS
HD0PF-15x20	15,5	20,3	2000,0	Azul (BU)	48 m	181-00769
	15,5	20,3	2000,0	Azul petróleo (TQ)	48 m	181-00830
	15,5	20,3	2000,0	Branco (WH)	48 m	181-00059
	15,5	20,3	2000,0	Cinza (GY)	48 m	181-00058
HD1PF-20x20	22,4	19,7	2000,0	Azul (BU)	40 m	181-00735
	22,4	19,7	2000,0	Azul petróleo (TQ)	40 m	181-00802
	22,4	19,7	2000,0	Branco (WH)	40 m	181-00065
	22,4	19,7	2000,0	Cinza (GY)	40 m	181-00064
HD2PF-30x30	29,6	28,5	2000,0	Azul (BU)	48 m	181-00737
	29,6	28,5	2000,0	Azul petróleo (TQ)	48 m	181-00805
	29,6	28,5	2000,0	Branco (WH)	48 m	181-00071
	29,6	28,5	2000,0	Cinza (GY)	48 m	181-00070
HD3PF-30x50	31,0	47,8	2000,0	Azul (BU)	32 m	181-00739
	31,0	47,8	2000,0	Azul petróleo (TQ)	32 m	181-00808
	31,0	47,8	2000,0	Branco (WH)	32 m	181-00077
	31,0	47,8	2000,0	Cinza (GY)	32 m	181-00076
HD8PF-30x80	31,0	78,7	2000,0	Azul (BU)	24 m	181-00744
	31,0	78,7	2000,0	Azul petróleo (TQ)	24 m	181-00817
	31,0	78,7	2000,0	Branco (WH)	24 m	181-00107
	31,0	78,7	2000,0	Cinza (GY)	24 m	181-00106
HD4PF-50x50	52,5	50,5	2000,0	Azul (BU)	36 m	181-00741
	52,5	50,5	2000,0	Azul petróleo (TQ)	36 m	181-00811
	52,5	50,5	2000,0	Branco (WH)	36 m	181-00083
	52,5	50,5	2000,0	Cinza (GY)	36 m	181-00082

Todas as dimensões em mm. Sujeito a alterações técnicas.



Canaletas para painel elétrico com parede semiaberta

Série Heladuct HD



Esses itens possuem certificação IEC 61084-1. Por favor, nos contate para maiores informações.

REF.	Largura (W)	Altura (H)	Comp. (L)	Cor	Emb.	UNS
HD9PF-50x80	54,0	78,7	2000,0	Azul (BU)	24 m	181-00746
	54,0	78,7	2000,0	Azul petróleo (TQ)	24 m	181-00820
	54,0	78,7	2000,0	Branco (WH)	24 m	181-00113
	54,0	78,7	2000,0	Cinza (GY)	24 m	181-00112
HD11PF-60x50	60,0	48,7	2000,0	Azul (BU)	32 m	181-00772
	60,0	48,7	2000,0	Azul petróleo (TQ)	32 m	181-00838
	60,0	48,7	2000,0	Branco (WH)	32 m	181-00125
	60,0	48,7	2000,0	Cinza (GY)	32 m	181-00124
HD5PF-80x50	80,0	48,7	2000,0	Azul (BU)	24 m	181-00742
	80,0	48,7	2000,0	Azul petróleo (TQ)	24 m	181-00814
	80,0	48,7	2000,0	Branco (WH)	24 m	181-00089
	80,0	48,7	2000,0	Cinza (GY)	24 m	181-00088
HD10PF-80x80	80,0	78,7	2000,0	Azul (BU)	16 m	181-00726
	80,0	78,7	2000,0	Azul petróleo (TQ)	16 m	181-00823
	80,0	78,7	2000,0	Branco (WH)	16 m	181-00119
	80,0	78,7	2000,0	Cinza (GY)	16 m	181-00118
HD13PF-80x126	80,0	124,7	2000,0	Azul (BU)	8 m	181-00773
	80,0	124,7	2000,0	Azul petróleo (TQ)	8 m	181-00841
	80,0	124,7	2000,0	Branco (WH)	8 m	181-00768
	80,0	124,7	2000,0	Cinza (GY)	8 m	181-00730
HD6PF-110x50	110,0	48,4	2000,0	Azul (BU)	16 m	181-00770
	110,0	48,4	2000,0	Azul petróleo (TQ)	16 m	181-00833
	110,0	48,4	2000,0	Branco (WH)	16 m	181-00095
	110,0	48,4	2000,0	Cinza (GY)	16 m	181-00094
HD12PF-110x80	110,0	78,7	2000,0	Azul (BU)	12 m	181-00729
	110,0	78,7	2000,0	Azul petróleo (TQ)	12 m	181-00826
	110,0	78,7	2000,0	Branco (WH)	12 m	181-00131
	110,0	78,7	2000,0	Cinza (GY)	12 m	181-00130
HD7PF-150x50	150,0	49,7	2000,0	Azul (BU)	12 m	181-00771
	150,0	49,7	2000,0	Azul petróleo (TQ)	12 m	181-00836
	150,0	49,7	2000,0	Branco (WH)	12 m	181-00101
	150,0	49,7	2000,0	Cinza (GY)	12 m	181-00100

Todas as dimensões em mm. Sujeito a alterações técnicas.



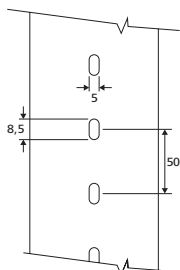
Canaletas para painel elétrico com parede aberta

Série Heladuct HD

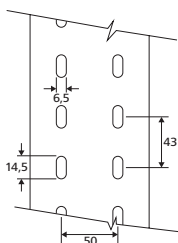
Ideais para condução, proteção e direcionamento de fios e cabos em instalações elétricas e painéis elétricos.

Características e Vantagens

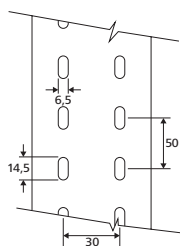
- Ideal para condução, proteção e direcionamento de fios e cabos;
- Com 4 opções de cores;
- As furações na base permitem instalação rápida com parafusos ou rebites.



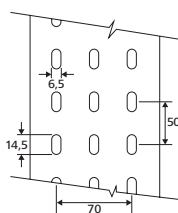
Perfuração para HDP 0-4, 8, 9, 14, 16.



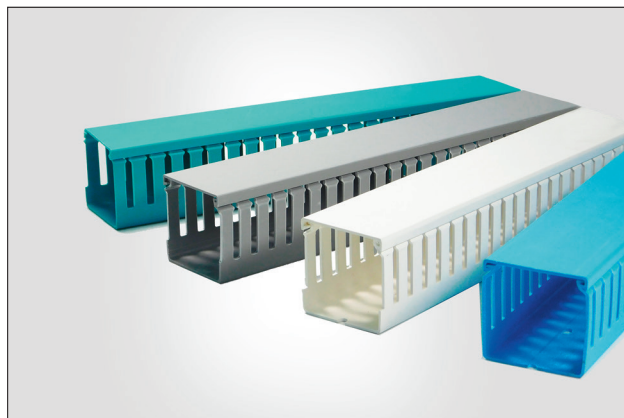
Perfuração para HDP 13.



Perfuração para HDP 5, 10, 11, 15.



Perfuração para HDP 6, 7, 12.



Canaletas Heladuct HD-P - disponíveis em 4 cores diferentes.

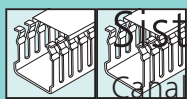
MATERIAL	Policloreto de Vinila (PVC)
Temp. de Trabalho	-20 °C a +70 °C
Flamabilidade	UL94 V0



Esses itens possuem certificação IEC 61084-1. Por favor, nos contate para maiores informações.

REF.	Largura (W)	Altura (H)	Comp. (L)	Cor	Emb.	UNS
HD0P-15x20	15,5	20,3	2000,0	Azul (BU)	48 m	181-00762
	15,5	20,3	2000,0	Azul petróleo (TQ)	48 m	181-00831
	15,5	20,3	2000,0	Branco (WH)	48 m	181-00061
	15,5	20,3	2000,0	Cinza (GY)	48 m	181-00060
HD1P-20x20	22,4	19,7	2000,0	Azul (BU)	40 m	181-00734
	22,4	19,7	2000,0	Azul petróleo (TQ)	40 m	181-00801
	22,4	19,7	2000,0	Branco (WH)	40 m	181-00067
	22,4	19,7	2000,0	Cinza (GY)	40 m	181-00066
HD2P-30x30	29,6	28,5	2000,0	Azul (BU)	48 m	181-00736
	29,6	28,5	2000,0	Azul petróleo (TQ)	48 m	181-00804
	29,6	28,5	2000,0	Branco (WH)	48 m	181-00073
	29,6	28,5	2000,0	Cinza (GY)	48 m	181-00072
HD3P-30x50	31,0	47,8	2000,0	Azul (BU)	32 m	181-00738
	31,0	47,8	2000,0	Azul petróleo (TQ)	32 m	181-00807
	31,0	47,8	2000,0	Branco (WH)	32 m	181-00079
	31,0	47,8	2000,0	Cinza (GY)	32 m	181-00078
HD8P-30x80	31,0	78,7	2000,0	Azul (BU)	24 m	181-00743
	31,0	78,7	2000,0	Azul petróleo (TQ)	24 m	181-00816
	31,0	78,7	2000,0	Branco (WH)	24 m	181-00109
	31,0	78,7	2000,0	Cinza (GY)	24 m	181-00108

Todas as dimensões em mm. Sujeito a alterações técnicas.



Canaletas para painel elétrico com parede aberta

Série Heladuct HD

REF.	Largura (W)	Altura (H)	Comp. (L)	Cor	Emb.	UNS
HD16P-40x60	40,0	58,4	2000,0	Azul (BU)	24 m	181-00732
	40,0	58,4	2000,0	Azul petróleo (TQ)	24 m	181-00845
	40,0	58,4	2000,0	Branco (WH)	24 m	181-00761
	40,0	58,4	2000,0	Cinza (GY)	24 m	181-00733
HD14P-40x70	40,0	68,4	2000,0	Azul (BU)	20 m	181-00766
	40,0	68,4	2000,0	Azul petróleo (TQ)	20 m	181-00827
	40,0	68,4	2000,0	Branco (WH)	20 m	181-00759
	40,0	68,4	2000,0	Cinza (GY)	20 m	181-00206
HD4P-50x50	52,5	50,5	2000,0	Azul (BU)	36 m	181-00740
	52,5	50,5	2000,0	Azul petróleo (TQ)	36 m	181-00810
	52,5	50,5	2000,0	Branco (WH)	36 m	181-00085
	52,5	50,5	2000,0	Cinza (GY)	36 m	181-00084
HD9P-50x80	54,0	78,7	2000,0	Azul (BU)	24 m	181-00745
	54,0	78,7	2000,0	Azul petróleo (TQ)	24 m	181-00819
	54,0	78,7	2000,0	Branco (WH)	24 m	181-00115
	54,0	78,7	2000,0	Cinza (GY)	24 m	181-00114
HD11P-60x50	60,0	48,7	2000,0	Azul (BU)	32 m	181-00765
	60,0	48,7	2000,0	Azul petróleo (TQ)	32 m	181-00839
	60,0	48,7	2000,0	Branco (WH)	32 m	181-00127
	60,0	48,7	2000,0	Cinza (GY)	32 m	181-00126
HD15P-70x70	70,0	68,4	2000,0	Azul (BU)	16 m	181-00767
	70,0	68,4	2000,0	Azul petróleo (TQ)	16 m	181-00829
	70,0	68,4	2000,0	Branco (WH)	16 m	181-00760
	70,0	68,4	2000,0	Cinza (GY)	16 m	181-00209
HD5P-80x50	80,0	48,7	2000,0	Azul (BU)	24 m	181-00747
	80,0	48,7	2000,0	Azul petróleo (TQ)	24 m	181-00813
	80,0	48,7	2000,0	Branco (WH)	24 m	181-00091
	80,0	48,7	2000,0	Cinza (GY)	24 m	181-00090
HD10P-80x80	80,0	78,7	2000,0	Azul (BU)	16 m	181-00725
	80,0	78,7	2000,0	Azul petróleo (TQ)	16 m	181-00822
	80,0	78,7	2000,0	Branco (WH)	16 m	181-00121
	80,0	78,7	2000,0	Cinza (GY)	16 m	181-00120
HD6P-110x50	110,0	48,4	2000,0	Azul (BU)	16 m	181-00763
	110,0	48,4	2000,0	Branco (WH)	16 m	181-00097
	110,0	48,4	2000,0	Cinza (GY)	16 m	181-00096
HD12P-110x80	110,0	78,7	2000,0	Azul (BU)	12 m	181-00728
	110,0	78,7	2000,0	Azul petróleo (TQ)	12 m	181-00825
	110,0	78,7	2000,0	Branco (WH)	12 m	181-00133
	110,0	78,7	2000,0	Cinza (GY)	12 m	181-00132
HD7P-150x50	150,0	49,7	2000,0	Azul (BU)	12 m	181-00764
	150,0	49,7	2000,0	Azul petróleo (TQ)	12 m	181-00837
	150,0	49,7	2000,0	Branco (WH)	12 m	181-00103
	150,0	49,7	2000,0	Cinza (GY)	12 m	181-00102

Todas as dimensões em mm. Sujeito a alterações técnicas.



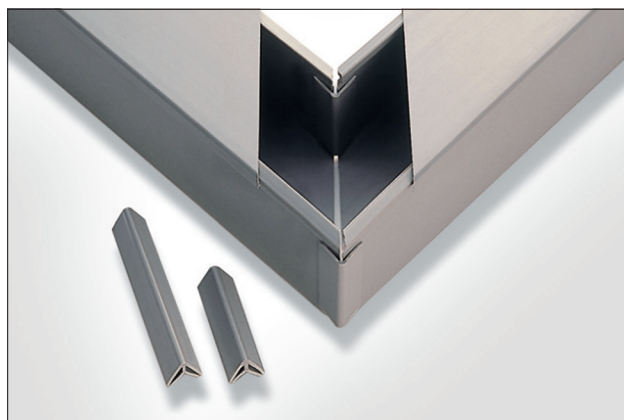
Heladuct HD - Acessórios

Série CS

Os acessórios para emendas retas e 90° para as canaletas Heladuct HD são fornecidas em barras de 0,5 metros. As barras podem ser cortadas no momento da aplicação nos tamanhos necessários para cada medida de canaleta.

Características e Vantagens

- Conexões retas e 90°;
- Fornecido em barras de 0,5 m;
- Pode ser cortado no tamanho desejado.



DCS500.

MATERIAL	Policloreto de Vinila (PVC)
Temp. de Trabalho	-20 °C a +70 °C
Flamabilidade	UL94 V0



Esses itens possuem certificação IEC 61084-1. Por favor, nos contate para maiores informações.

RoHS ✓

REF.	Largura (W)	Comp. (L)	Cor	Emb.	UNS
DCS500	-	-	Branco (WH)	5 m	181-20403
	12,0	500,0	Cinza (GY)	5 m	181-00051

Todas as dimensões em mm. Sujeito a alterações técnicas.

Heladuct HD - Acessórios

Série SC



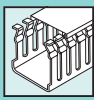
Esses itens possuem certificação IEC 61084-1. Por favor, nos contate para maiores informações.



DSC500.

REF.	Largura (W)	Comp. (L)	Cor	Emb.	UNS
DSC500	-	-	Branco (WH)	5 m	181-20402
	15,5	500,0	Cinza (GY)	5 m	181-00050

Todas as dimensões em mm. Sujeito a alterações técnicas.



Canaletas livres de halogênio para painéis elétricos

HelaDuct HTWD-HF

As canaletas HelaDuct HTWD-HF são usadas para roteamento e proteção de fios e cabos em painéis elétricos e sistemas de comutação em ambientes de alta demanda de público como aeroportos, transporte público e prédios, bem como em áreas estratégicas como centros de processamento de dados. As canaletas livre de halogênio tem características de segurança em incêndio, pois não emitem fumaça tóxica.

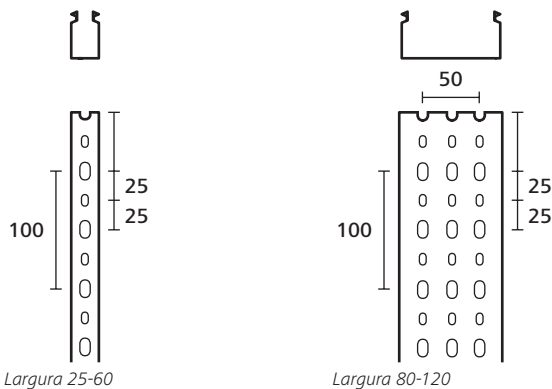
Características e Vantagens

- Excelente característica de segurança em incêndios de acordo com a UL94 e EN 45545-2;
- Não libera gases tóxicos;
- Baixa emissão de fumaça em caso de incêndio;
- Ranhuras estreitas adequadas para fios e cabos de pequenos diâmetros;
- As bordas lisas e isentas de rebarbas além de proteger o instalador contra ferimentos, evita possíveis danos por corte causados aos fios e cabos;
- As aletas podem ser removidas sem deixar bordas afiadas devidos aos pontos de pré-corte existentes;
- As tampas das canaletas mantêm-se firmemente mesmo em posição vertical e sob vibração;
- A tampa está nivelada com a lateral da canaleta, permitindo a instalação em locais estreitos e contínuos;
- Perfuração da base de acordo com a DIN EN 50085.



HelaDuct HTWD-HF - canaleta livre de halogênio.

MATERIAL	Polycarbonato + Acrilonitrila Butadieno-Estireno (PC/ABS)
Temp. de Trabalho	-25 °C a +90 °C
Flamabilidade	UL94 V0

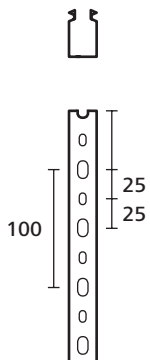
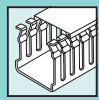


Largura 25-60

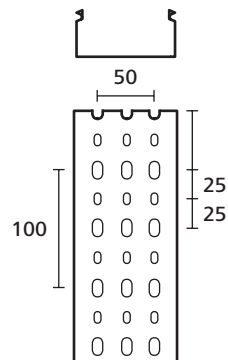
Largura 80-120

REF.	Largura (W)	Altura (H)	Largura (W2)	Largura (W3)	Cor	UNS
HTWD-HF-25X25	25,0	25,0	6,0	6,5	Cinza (GY)	183-22525
HTWD-HF-25X40	25,0	40,0	6,0	6,5	Cinza (GY)	183-22540
HTWD-HF-25X60	25,0	60,0	6,0	6,5	Cinza (GY)	183-25060
HTWD-HF-25X80	25,0	80,0	6,0	6,5	Cinza (GY)	183-22580
HTWD-HF-40X25	40,0	25,0	6,0	6,5	Cinza (GY)	183-24025
HTWD-HF-40X40	40,0	40,0	6,0	6,5	Cinza (GY)	183-24040
HTWD-HF-40X60	40,0	60,0	6,0	6,5	Cinza (GY)	183-24060
HTWD-HF-40X80	40,0	80,0	6,0	6,5	Cinza (GY)	183-24080
HTWD-HF-60X40	60,0	40,0	6,0	6,5	Cinza (GY)	183-26040
HTWD-HF-60X60	60,0	60,0	6,0	6,5	Cinza (GY)	183-26060

Todas as dimensões em mm. Sujeito a alterações técnicas.



Largura 25-60



Largura 80-120

REF.	Largura (W)	Altura (H)	Largura (W2)	Largura (W3)	Cor	UNS
HTWD-HF-60X80	60,0	80,0	6,0	6,5	Cinza (GY)	183-26080
HTWD-HF-60X100	60,0	100,0	6,0	6,5	Cinza (GY)	183-26010
HTWD-HF-80X40	80,0	40,0	6,0	6,5	Cinza (GY)	183-28040
HTWD-HF-80X60	80,0	60,0	6,0	6,5	Cinza (GY)	183-28060
HTWD-HF-80X80	80,0	80,0	6,0	6,5	Cinza (GY)	183-28080
HTWD-HF-80X100	80,0	100,0	6,0	6,5	Cinza (GY)	183-28010
HTWD-HF-100X40	100,0	40,0	6,0	6,5	Cinza (GY)	183-22040
HTWD-HF-100X60	100,0	60,0	6,0	6,5	Cinza (GY)	183-21060
HTWD-HF-100X80	100,0	80,0	6,0	6,5	Cinza (GY)	183-21080
HTWD-HF-100X100	100,0	100,0	6,0	6,5	Cinza (GY)	183-21010
HTWD-HF-120X60	120,0	60,0	6,0	6,5	Cinza (GY)	183-21260
HTWD-HF-120X80	120,0	80,0	6,0	6,5	Cinza (GY)	183-21280

Todas as dimensões em mm. Sujeito a alterações técnicas.

Prensa Cabos

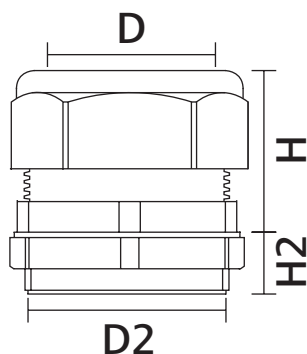
Os Prensa Cabos HellermannTyton são ideais para fixação e retenção dos cabos em equipamentos elétricos, visando garantir a segurança e integridade das conexões posicionadas na parte interna do invólucro.

Disponíveis em três padrões de rosca, os produtos trazem versatilidade aos mais variados tipos de projetos de equipamentos elétricos, contribuindo para um perfeito sistema de proteção dos cabos.

A linha de Prensa Cabos HellermannTyton foi desenvolvida conforme requisitos de construção e desempenho de prensa cabos para instalações elétricas, definidos na norma IEC 62444.

Características e Vantagens

- Disponíveis em três tipos de rosca (BSP, PG e MÉTRICA);
- Produto certificado conforme norma IEC 62444;
- Alta resistência à ancoragem dos cabos;
- Grau de proteção IP67 (proteção contra poeira e à prova d'água);
- Fácil aplicação.



Prensa cabos.



Os Prensa Cabos garantem a segurança e a integridade das conexões.

MATERIAL	Poliamida 6.6 (PA66)
Temp. de Trabalho	-40 °C a +100 °C
Grau de Proteção	IP67
Flamabilidade	UL94 V2

Rosca BSP

REF.	Rosca	Ø min. do cabo	Ø máx. do cabo	Ø (D)	Ø (D2)	Altura (H)	Altura (H2)	Chave	Cor	UNS
HTCG1BSP	BSP 1	18,0	25,0	25,0	33,0	40,0	12,0	42	Cinza (GY)	857-40888
	BSP 1	18,0	25,0	25,0	33,0	40,0	12,0	42	Preto (BK)	857-40979
HTCG12BSP	BSP 1/2	6,0	12,0	12,0	20,5	30,0	9,0	24	Cinza (GY)	857-40886
	BSP 1/2	6,0	12,0	12,0	20,5	30,0	9,0	24	Preto (BK)	857-40977
HTCG14BSP	BSP 1/4	3,0	6,5	7,0	13,0	22,0	8,0	16	Cinza (GY)	857-40884
	BSP 1/4	3,0	6,5	7,0	13,0	22,0	8,0	16	Preto (BK)	857-40975
HTCG112BSP	BSP 1 1/2	32,0	38,0	38,0	47,2	48,0	15,0	60	Cinza (GY)	857-40890
	BSP 1 1/2	32,0	38,0	38,0	47,2	48,0	15,0	60	Preto (BK)	857-40981
HTCG114BSP	BSP 1 1/4	25,0	32,0	32,0	41,6	40,0	15,0	52	Cinza (GY)	857-40889
	BSP 1 1/4	25,0	32,0	32,0	41,6	40,0	15,0	52	Preto (BK)	857-40980
HTCG2BSP	BSP 2	37,0	44,0	44,0	59,2	50,0	15,0	68	Cinza (GY)	857-40891
	BSP 2	37,0	44,0	44,0	59,2	50,0	15,0	68	Preto (BK)	857-40982
HTCG34BSP	BSP 3/4	13,0	18,0	18,4	26,2	37,0	11,0	33	Cinza (GY)	857-40887
	BSP 3/4	13,0	18,0	18,4	26,2	37,0	11,0	33	Preto (BK)	857-40978
HTCG38BSP	BSP 3/8	5,0	10,0	10,3	16,5	26,0	9,0	22	Cinza (GY)	857-40885
	BSP 3/8	5,0	10,0	10,3	16,5	26,0	9,0	22	Preto (BK)	857-40976

Todas as dimensões em mm. Sujeito a alterações técnicas.

Rosca PG

REF.	Rosca	Ø min. do cabo	Ø máx. do cabo	Ø (D)	Ø (D2)	Altura (H)	Altura (H2)	Chave	Cor	UNS
HTCG7PG	PG7	3,0	6,5	7,0	12,5	21,0	8,0	16	Cinza (GY)	857-40892
HTCG9PG	PG9	4,0	8,0	8,3	15,2	24,0	8,0	19	Cinza (GY)	857-40893
HTCG11PG	PG11	5,0	10,0	10,3	18,6	25,0	8,0	22	Cinza (GY)	857-40894
HTCG135PG	PG13,5	6,0	12,0	12,3	20,4	25,0	9,0	24	Cinza (GY)	857-40895
HTCG16PG	PG16	8,0	14,0	14,2	22,5	26,0	10,0	27	Cinza (GY)	857-40896
HTCG21PG	PG21	13,0	18,0	18,3	28,3	30,0	10,2	33	Cinza (GY)	857-40897
HTCG29PG	PG29	18,0	25,0	25,0	37,0	33,0	15,0	42	Cinza (GY)	857-40898
HTCG36PG	PG36	22,0	32,0	32,2	47,0	41,0	18,0	51	Cinza (GY)	857-40899

Todas as dimensões em mm. Sujeito a alterações técnicas.

Rosca Métrica

REF.	Rosca	Ø min. do cabo	Ø máx. do cabo	Ø (D)	Ø (D2)	Altura (H)	Altura (H2)	Chave	Cor	UNS
HTCG12M	M12	3,0	6,5	7,0	12,0	21,0	8,2	16	Cinza (GY)	857-40900
HTCG16M	M16	4,0	8,0	8,3	16,0	24,0	8,0	19	Cinza (GY)	857-40901
HTCG20M	M20	6,0	12,0	12,3	20,0	25,0	9,0	24	Cinza (GY)	857-40902
HTCG25M	M25	13,0	18,0	18,3	25,0	30,0	10,2	33	Cinza (GY)	857-40903
HTCG32M	M32	14,0	21,0	21,2	32,0	30,0	11,0	36	Cinza (GY)	857-40904

Todas as dimensões em mm. Sujeito a alterações técnicas.



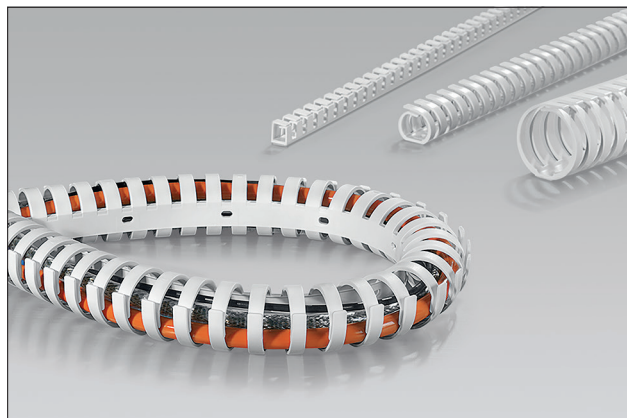
Canaletas flexíveis

As canaletas HelaDuct Flex são utilizadas para proteção e roteamento de fios e cabos em ambientes com espaço reduzido. Em painéis elétricos podem ser utilizadas como complemento final de roteamento e derivações dos fios de forma rápida, permitindo melhor aspecto visual.

Por se tratar de um produto flexível, pode ser fixado em superfícies curvas, sendo ideal para as indústrias de automação, fabricantes de máquinas, bem como empresas do segmento moveleiro.

Características e Vantagens

- Sistema de roteamento com economia de espaço;
- Altamente flexível, permitindo instalações em ângulos de 90° ou superiores;
- As aberturas da canaleta facilitam a visualização dos cabos;
- Instalação rápida com parafusos, rebites ou adesivo dupla face.



A HelaDuct Flex pode ser instalada em ângulos acima de 90°.

MATERIAL	Polipropileno (PP)
Temp. de Trabalho	-20 °C a +70 °C
Flamabilidade	UL94 V0 (excluindo o adesivo)



HelaDuct Flex

REF.	Ø Nominal	Método de Fixação	Número de Fios		Comp. (L)	Cor	Emb.	UNS
HelaDuct Flex10	10	Fixação por parafuso	6 x 1,50 mm ²	4 x 2,50 mm ²	500,0	Branco (WH)	20 Pcs.	164-51008
HelaDuct Flex20	20	Fixação por parafuso	22 x 1,50 mm ²	14 x 2,50 mm ²	500,0	Branco (WH)	10 Pcs.	164-61008
HelaDuct Flex30	30	Fixação por parafuso	50 x 1,50 mm ²	34 x 2,50 mm ²	500,0	Branco (WH)	8 Pcs.	164-71008
HelaDuct Flex40	40	Fixação por parafuso	81 x 1,50 mm ²	60 x 2,50 mm ²	500,0	Branco (WH)	4 Pcs.	164-81008

Todas as dimensões em mm. Sujeito a alterações técnicas.

HelaDuct Flex com adesivo

REF.	Ø Nominal	Método de Fixação	Número de Fios		Comp. (L)	Cor	Emb.	UNS
HelaDuct Flex10SK	10	Fixação por parafuso e adesivo	6 x 1,50 mm ²	4 x 2,50 mm ²	500,0	Branco (WH)	20 Pcs.	164-51108
HelaDuct Flex20SK	20	Fixação por parafuso e adesivo	22 x 1,50 mm ²	14 x 2,50 mm ²	500,0	Branco (WH)	10 Pcs.	164-61108
HelaDuct Flex30SK	30	Fixação por parafuso e adesivo	50 x 1,50 mm ²	34 x 2,50 mm ²	500,0	Branco (WH)	8 Pcs.	164-71108
HelaDuct Flex40SK	40	Fixação por parafuso e adesivo	81 x 1,50 mm ²	60 x 2,50 mm ²	500,0	Branco (WH)	4 Pcs.	164-81108

Todas as dimensões em mm. Sujeito a alterações técnicas.



Malha de poliéster

Malha de poliéster de alta expansão Helagaine HEGPX

O Helagaine HEGPX é usado onde seja necessária alta taxa de expansão. É particularmente indicado para uso na indústria automotiva e em aplicações elétricas.

Características e Vantagens

- Feita de poliéster robusto;
- Altamente flexível;
- Expande até 3 vezes o diâmetro nominal;
- Fácil de aplicar sobre superfícies irregulares;
- Boa resistência à abrasão.



Malha de poliéster Helagaine HEGPX.

MATERIAL	Poliéster (PET)
Temp. de Trabalho	-50 °C a +150 °C
Flamabilidade	UL94 V2, FMVSS 302



REF.	Ø Mín Aplica.	Ø Máx Aplica.	Pol.	Cor	Emb.	Ferramentas de Aplicação	UNS
HEGPX03	2,0	6,0	0.06 "	Preto (BK)	200 m	HSG0	170-00030
HEGPX06	3,0	9,0	0.13 "	Preto (BK)	200 m	HSG0	170-00060
HEGPX09	5,0	16,0	0.19 "	Preto (BK)	100 m	HSG0	170-00090
HEGPX12	6,0	19,0	0.25 "	Preto (BK)	100 m	HSG0	170-00120
HEGPX20	12,0	32,0	0.5 "	Preto (BK)	100 m	HSG0	170-00200
HEGPX30	19,0	45,0	0.75 "	Preto (BK)	50 m	HSG0	170-00300
HEGPX40	32,0	70,0	1.25 "	Preto (BK)	50 m	HSG0	170-00400

Todas as dimensões em mm. Sujeito a alterações técnicas.



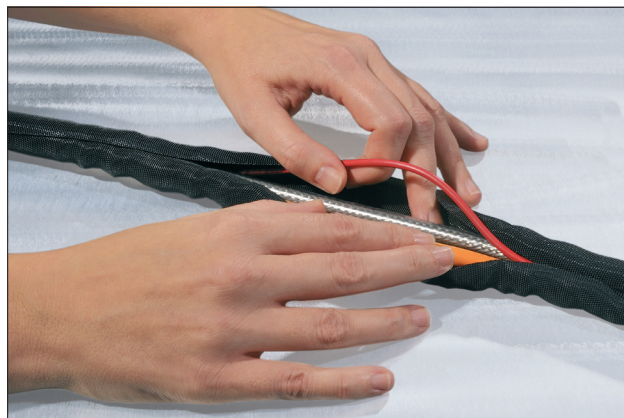
Malha de Poliéster

Malha de Poliéster Bipartida BSCS

A instalação se dá pela abertura longitudinal do produto, o transpasse existente na circunferência do mesmo é aberto para a instalação dos cabos e, após a instalação, volta à sua forma original circular. Apresenta excelente resistência à abrasão e à temperatura, além de propiciar redução de ruído devido às características de sua trança bem fechada e extremamente flexível.

Características e Vantagens

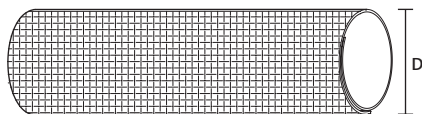
- Não expande quando comprimida longitudinalmente;
- Abertura longitudinal para instalação;
- Permite adição de cabos após a instalação feita;
- Excelente resistência à abrasão e à temperatura;
- Proporciona redução de ruído.



Malha de poliéster bipartida BSCS.

MATERIAL	Poliéster (PET)
Temp. de Trabalho	-50 °C a +150 °C
Flamabilidade	UL224 VW-1

RoHS



BSCS

REF.	Ø Nominal	Ø Máx Aplica.	Pol.	Cor	Emb.	UNS
BSCS-05	5,0	6,0	0.19 "	Preto (BK)	100 m	170-04000
BSCS-08	8,0	9,0	0.31 "	Preto (BK)	100 m	170-04001
BSCS-10	10,0	11,0	0.38 "	Preto (BK)	100 m	170-04002
BSCS-13	13,0	14,0	0.5 "	Preto (BK)	50 m	170-04003
BSCS-19	19,0	20,0	0.75 "	Preto (BK)	25 m	170-04004
BSCS-25	25,0	27,0	1 "	Preto (BK)	25 m	170-04005
BSCS-32	32,0	34,0	1.25 "	Preto (BK)	25 m	170-04006
BSCS-50	50,0	52,0	2 "	Preto (BK)	25 m	170-04007

Todas as dimensões em mm. Sujeito a alterações técnicas.

Malha de proteção bipartida antirroedor**Helagaine Twist-In-RR**

A malha de proteção bipartida Helagaine Twist-In-RR é usada para agrupar e proteger cabos e mangueiras contra roedores em áreas exigentes como automotiva, ferroviária, telecomunicações, energia solar, subterrânea e sistema de esgoto.

Características e Vantagens

- Malha bipartida fabricada em fibra de vidro e poliéster;
- Proteção ideal contra roedores;
- Proteção ideal contra incêndio;
- Oferece boa proteção contra abrasão, raios UV, vibrações e impactos;
- Certificada conforme a norma ferroviária EN45545-2: R22 HL3, R23 HL3;
- Instalação rápida e fácil;
- Leve;
- Permite inspeção e manutenção;
- Boa resistência a ácidos e solventes;
- Boa resistência aos raios UV e às intempéries;
- Boa resistência a microrganismos.



A malha de proteção Helagaine Twist-In-RR é usada para proteger cabos contra roedores.

MATERIAL	Poliéster (PET), Fibra de vidro (GF)
Temp. de Trabalho	-70 °C a +125 °C
Flamabilidade	FMVSS 302



REF.	Ø Mín Aplica.	Ø Máx Aplica.	Pol.	Cor	Emb.	UNS
Twist-In-RR-13	10,0	13,0	0.5 "	Branco (WH), Preto (BK)	50 m	170-01161
Twist-In-RR-19	16,0	19,0	0.75 "	Branco (WH), Preto (BK)	25 m	170-01162
Twist-In-RR-29	25,0	29,0	1.0 "	Branco (WH), Preto (BK)	15 m	170-01163
Twist-In-RR-32	29,0	32,0	1.25 "	Branco (WH), Preto (BK)	15 m	170-01164

Todas as dimensões em mm. Sujeito a alterações técnicas.



Malha de Poliéster

Malha de Poliéster Termocontrátil BHSS

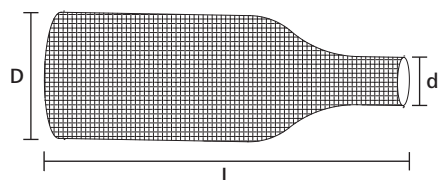
Constituída de multifilamentos de poliéster e Poliolefina modificada termocontrátil. Pode ser utilizada para proteção contra abrasão e redução de ruídos em cabos, tubos e mangueiras, adaptando-se às variações de diâmetros e formas.

Características e Vantagens

- Termocontrátil;
- Adapta-se às variações de diâmetros e formas;
- Proporciona resistência à abrasão e vibração;
- Reduz os ruídos.



BHSS: Malha de poliéster termocontrátil.



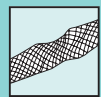
BHSS

MATERIAL	Poliéster (PET), Polietileno (PE)
Temp. de Trabalho	-40 °C a +125 °C
Temp. Mín. de Contração	+120 °C
Taxa de Contração	2:1



REF.	Ø Nominal	Ø Fornecido D	Ø Encolhido d	Pol.	Cor	Emb.	UNS
BHSS-10	10,0	10,0	5,0	0.38 "	Preto (BK)	100 m	170-04012
BHSS-12	12,0	12,0	6,0	0.5 "	Preto (BK)	100 m	170-04013
BHSS-20	20,0	20,0	10,0	0.75 "	Preto (BK)	100 m	170-04014
BHSS-25	25,0	25,0	12,5	1 "	Preto (BK)	100 m	170-04015
BHSS-30	30,0	30,0	15,0	1.25 "	Preto (BK)	100 m	170-04016
BHSS-34	34,0	34,0	17,0	1.38 "	Preto (BK)	100 m	170-04017
BHSS-40	40,0	40,0	20,0	1.5 "	Preto (BK)	100 m	170-04018
BHSS-50	50,0	50,0	25,0	2 "	Preto (BK)	100 m	170-04019
BHSS-60	60,0	60,0	30,0	2.38 "	Preto (BK)	50 m	170-04020

Todas as dimensões em mm. Sujeito a alterações técnicas.



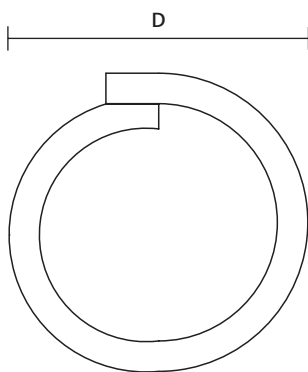
Malha de Poliéster

Malha de Poliéster com Fechamento por Fecho de Contato BVTW

Constituída por multifilamentos de Poliéster não expansível e fechamento por fecho de contato, são ideais para proteção de fios e cabos já conectados ou que necessitem de constante manutenção (inclusão ou exclusão).

Características e Vantagens

- Possui sistema de fechamento por fecho de contato;
- Feita de multifilamentos de poliéster não expansível;
- Possui baixo peso;
- Excelente resistência à tração e abrasão;
- Não propaga chama;
- Reduz os ruídos.



BVTW



Malha de poliéster BVTW com fechamento por fecho de contato.

MATERIAL	Poliéster (PET)
Temp. de Trabalho	-50 °C a +150 °C
Flamabilidade	UL224 VW-1



REF.	Ø Máx Aplica.	Largura (W)	Pol.	Cor	Emb.	UNS
BVTW-20	20,0	80,0	0.75 "	Preto (BK)	50 m	170-04008
BVTW-30	30,0	115,0	1.25 "	Preto (BK)	50 m	170-04009
BVTW-40	40,0	146,0	1.5 "	Preto (BK)	25 m	170-04010
BVTW-50	50,0	178,0	2 "	Preto (BK)	25 m	170-04011

Todas as dimensões em mm. Sujeito a alterações técnicas.



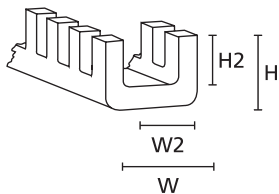
Gaxeta

Gaxeta Flexform

As Gaxetas Flexform são produtos contínuos de proteção de fios e cabos. Revestem facilmente furos em chapas de todas as formas e tamanhos, sem a necessidade de ferramentas ou adesivos. Podem ser usadas em qualquer tipo de material, incluindo madeira, aço, alumínio, acrílico e vidro.

Características e Vantagens

- Protegem fios e cabos em furos de chapas;
- São flexíveis;
- Não necessitam de ferramentas de aplicação ou adesivos;
- Podem ser utilizadas em qualquer tipo de material.



Ótima proteção de fios e cabos em bordas de chapas.

MATERIAL	Polietileno (PE)
Temp. de Trabalho	-40 °C a +80 °C
Flamabilidade	UL94 HB



REF.	Espessura Chapa	Largura (W)	Largura (W2)	Altura (H)	Altura (H2)	Cor	Emb.	UNS
GAXETA PA	0,4 - 1,4	3,8	1,4	4,0	2,5	Branco (WH)	50 m	251-00000
GAXETA PB	1,4 - 2,0	4,1	2,0	4,2	3,2	Branco (WH)	50 m	251-00001
GAXETA PC	2,0 - 3,3	5,6	3,3	4,0	2,5	Branco (WH)	50 m	251-00002
GAXETA PD	3,3 - 5,0	8,3	5,0	5,8	4,0	Branco (WH)	50 m	251-00003
GAXETA PE	5,0 - 6,6	9,8	6,6	6,1	4,3	Branco (WH)	50 m	251-00004
GAXETA PF	6,5 - 8,0	11,4	8,1	6,5	4,6	Branco (WH)	50 m	251-00005
GAXETA PG	8,0 - 9,7	13,2	9,9	6,5	4,6	Branco (WH)	50 m	251-00006

Todas as dimensões em mm. Sujeito a alterações técnicas.



Organizador de Cabos Espiral

Spiral Tube

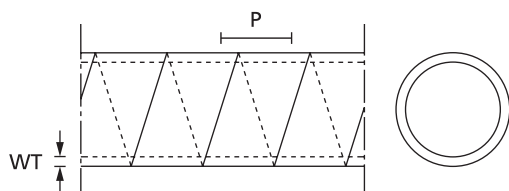
Sistema versátil de organização e proteção de cabos que garante perfeita acomodação junto ao chicote, além de permitir derivação em qualquer ponto da instalação.

Características e Vantagens

- Organizam e protegem os cabos;
- São flexíveis;
- Garantem perfeita acomodação junto ao chicote;
- Permitem derivações;
- Disponíveis, também, em embalagens de 2 metros para uso em pequena escala.



Spiral Tube: organizador de cabos disponível em vários diâmetros.



MATERIAL	Polietileno retardante a chama (PE-FR)	Polietileno resistente a UV (PEUV)	Polietileno (PE)
Temp. de Trabalho	-40 °C a +80 °C		
Flammability	UL94 V0	UL94 HB	

RoHS ✓

HF ✓

RoHS ✓

REF.	Ø Nominal	Pol.	Esp. de Parede (WT)	Passo (P)	Ø Mín Aplica.	Ø Máx Aplica.	Material	Emb.	Cor	UNS
SPIRAL 1/8"	4,5	0.18 "	0,70	5,9	3,2	9,5	PE	50 m	Branco (WH)	161-08036
	4,5	0.18 "	0,70	5,9	3,2	9,5	PE	50 m	Preto (BK)	161-08037
	4,5	0.18 "	0,70	5,9	3,2	9,5	PE-FR	50 m	Preto (BK)	161-08040
	4,5	0.18 "	0,70	5,9	3,2	9,5	PE-FR	50 m	Branco (WH)	161-08041
	4,5	0.18 "	0,70	5,9	3,2	9,5	PEUV	100 m	Preto (BK)	161-08063
SPIRAL 1/4"	6,4	0.25 "	0,90	8,2	5,0	19,0	PE	2 m	Branco (WH)	161-08069
	6,4	0.25 "	0,90	8,2	5,0	19,0	PE	2 m	Preto (BK)	161-08070
	6,4	0.25 "	0,90	8,2	5,0	19,0	PE	2 m	Cinza (GY)	161-08080
	6,4	0.25 "	0,90	8,2	5,0	19,0	PE	50 m	Branco (WH)	161-08026
	6,4	0.25 "	0,90	8,2	5,0	19,0	PE	50 m	Preto (BK)	161-08027
	6,4	0.25 "	0,90	8,2	5,0	19,0	PE-FR	50 m	Branco (WH)	161-08025
	6,4	0.25 "	0,90	8,2	5,0	19,0	PE-FR	50 m	Preto (BK)	161-08031
	6,4	0.25 "	0,90	8,2	5,0	19,0	PEUV	50 m	Preto (BK)	161-08064
SPIRAL 1/2"	12,0	0.5 "	1,10	15,6	9,5	38,0	PE	100 m	Branco (WH)	161-08007
	12,0	0.5 "	1,10	15,6	9,5	38,0	PE	100 m	Preto (BK)	161-08008
	12,0	0.5 "	1,10	15,6	9,5	38,0	PE	2 m	Branco (WH)	161-08071
	12,0	0.5 "	1,10	15,6	9,5	38,0	PE	2 m	Preto (BK)	161-08072
	12,0	0.5 "	1,10	15,6	9,5	38,0	PE	2 m	Cinza (GY)	161-08079
	12,0	0.5 "	1,10	15,6	9,5	38,0	PE-FR	100 m	Preto (BK)	161-08012
	12,0	0.5 "	1,10	15,6	9,5	38,0	PE-FR	100 m	Branco (WH)	161-08016
	12,0	0.5 "	1,10	15,6	9,5	38,0	PEUV	100 m	Preto (BK)	161-08065

Todas as dimensões em mm. Sujeito a alterações técnicas.



Organizador de Cabos Espiral

Spiral Tube

REF.	Ø Nominal	Pol.	Esp. de Parede (WT)	Passo (P)	Ø Mín Aplica.	Ø Máx Aplica.	Material	Emb.	Cor	UNS
SPIRAL 5/8"	15,9	0.63 "	1,20	16,5	11,5	48,0	PE	50 m	Branco (WH)	161-08060
	15,9	0.63 "	1,20	16,5	11,5	48,0	PE	50 m	Preto (BK)	161-08061
	15,9	0.63 "	1,20	16,5	11,5	48,0	PE-FR	50 m	Preto (BK)	161-08067
	15,9	0.63 "	1,20	16,5	11,5	48,0	PE-FR	50 m	Branco (WH)	161-08068
	15,9	0.63 "	1,20	16,5	11,5	48,0	PEUV	50 m	Preto (BK)	161-08066
SPIRAL 3/4"	20,0	0.75 "	1,50	19,0	17,0	57,0	PE	2 m	Branco (WH)	161-08073
	20,0	0.75 "	1,50	19,0	17,0	57,0	PE	2 m	Preto (BK)	161-08074
	20,0	0.75 "	1,50	19,0	17,0	57,0	PE	2 m	Cinza (GY)	161-08078
	20,0	0.75 "	1,50	19,0	17,0	57,0	PE	50 m	Branco (WH)	161-08045
	20,0	0.75 "	1,50	19,0	17,0	57,0	PE	50 m	Preto (BK)	161-08046
	20,0	0.75 "	1,50	19,0	17,0	57,0	PE-FR	50 m	Branco (WH)	161-08048
	20,0	0.75 "	1,50	19,0	17,0	57,0	PE-FR	50 m	Preto (BK)	161-08054
	20,0	0.75 "	1,50	19,0	17,0	57,0	PEUV	50 m	Preto (BK)	161-08062
SPIRAL 1"	25,0	1 "	2,00	25,0	23,0	75,0	PE	2 m	Branco (WH)	161-08075
	25,0	1 "	2,00	25,0	23,0	75,0	PE	2 m	Preto (BK)	161-08076
	25,0	1 "	2,00	25,0	23,0	75,0	PE	2 m	Cinza (GY)	161-08077
	25,0	1 "	2,00	25,0	23,0	75,0	PE	50 m	Branco (WH)	161-08000
	25,0	1 "	2,00	25,0	23,0	75,0	PE	50 m	Preto (BK)	161-08001
	25,0	1 "	2,00	25,0	23,0	75,0	PE-FR	50 m	Branco (WH)	161-08003
	25,0	1 "	2,00	25,0	23,0	75,0	PE-FR	50 m	Preto (BK)	161-08005
	25,0	1 "	2,00	25,0	23,0	75,0	PEUV	50 m	Preto (BK)	161-08059

Todas as dimensões em mm. Sujeito a alterações técnicas.



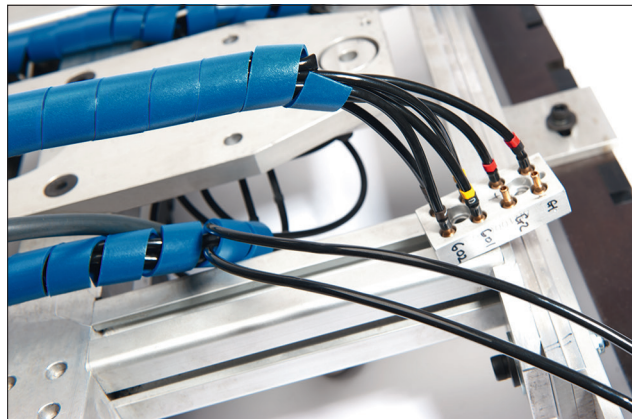
Organizador de cabos Spiral com conteúdo metálico

Spiral Tube Detectável SBPEMC

SBPEMC foi desenvolvido para aplicações em indústrias e máquinas de processamento de alimentos.

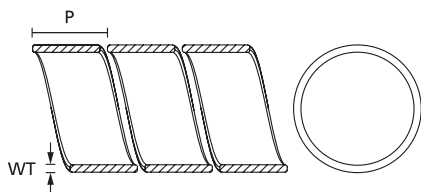
Características e Vantagens

- Alto teor de metal para detecção confiável com equipamento de detecção padrão;
- Aço inoxidável preserva a resistência à corrosão;
- Cor azul para melhor detecção visual;
- Solução ideal para proteger e organizar cabos e mangueiras;
- Altamente flexível;
- Permite ramificação dos cabos em qualquer ponto.



O Spiral Tube detectável é indicado para uso em locais adjacentes à produção de alimentos e medicamentos.

MATERIAL	Polietileno (PE), Aço Inox (SS)
Temp. de Trabalho	-60 °C a +80 °C, intermitente +120 °C
Flamabilidade	UL94 HB



REF.	Ø Nominal	Pol.	Esp. de Parede (WT)	Passo (P)	Ø Min Aplica.	Ø Máx Aplica.	Material	Cor	Emb.	UNS
SBPEMC4	4	0.19 "	1,00	7,8	5,0	20,0	PE, SS	Azul (BU)	30 m	161-46100
SBPEMC9	9	0.38 "	1,40	12,5	10,0	100,0	PE, SS	Azul (BU)	30 m	161-46200
SBPEMC16	16	0.63 "	1,60	16,0	20,0	150,0	PE, SS	Azul (BU)	30 m	161-46300

Todas as dimensões em mm. Sujeito a alterações técnicas.



Organizador de Cabos Helawrap

Helawrap

O Helawrap é usado para organizar e proteger cabos e fios de forma rápida e prática graças a sua ferramenta de aplicação. Ele é ideal para uso na indústria elétrica, em montagem de painéis, residências, escritórios e outros, colocando fim ao caos de fios, cabos de TV, computadores e equipamentos de som, por exemplo.

Características e Vantagens

- Protege cabos e fios, efetivamente, contra estresse mecânico;
- Proporciona um ambiente melhor organizado, limpo e eletricamente seguro;
- Aplicação rápida com um simples deslizamento ao longo do comprimento do cabo;
- Design exclusivo de abertura para derivação de cabos em qualquer ponto;
- Abrange uma ampla gama de aplicações e diâmetros de amarração;
- Feito de polipropileno resistente e flexível;
- Todos os materiais são livres de halogênio;
- Ferramenta de aplicação sempre inclusa.



Helawrap - Gerenciamento de cabos ideal para casa e escritório.

MATERIAL	Polipropileno (PP)
Temp. de Trabalho	-40 °C a +80 °C
Flamabilidade	UL94 HB



1) Junte todos os cabos e introduza-os na ferramenta de aplicação.



2) Encaixe o Helawrap na ferramenta de aplicação.



3) Puxe a ferramenta de aplicação de forma que os cabos fiquem dentro do Helawrap.

REF.	Ø Nominal	Pol.	Ø Mín Aplica.	Ø Máx Aplica.	Esp. de Parede (WT)	Material	Cor	Emb.	Ferramentas de Aplicação	UNS
HWPP16	15,0	5/8 "	14,0	16,0	0,90	PP	Branco (WH)	25 m	HAT16	161-53000
	15,0	5/8 "	14,0	16,0	0,90	PP	Preto (BK)	25 m	HAT16	161-53001
	15,0	5/8 "	14,0	16,0	0,90	PP	Branco (WH)	2 m	HAT16	161-53012
	15,0	5/8 "	14,0	16,0	0,90	PP	Preto (BK)	2 m	HAT16	161-53013
	15,0	5/8 "	14,0	16,0	0,90	PP	Cinza (GY)	2 m	HAT16	161-53016
HWPP20	18,5	3/4 "	17,0	20,0	0,90	PP	Branco (WH)	25 m	HAT20	161-53004
	18,5	3/4 "	17,0	20,0	0,90	PP	Preto (BK)	25 m	HAT20	161-53005
HWPP25	23,0	1 "	21,0	25,0	0,90	PP	Branco (WH)	25 m	HAT25	161-53006
	23,0	1 "	21,0	25,0	0,90	PP	Preto (BK)	25 m	HAT25	161-53007
	23,0	1 "	21,0	25,0	0,90	PP	Branco (WH)	2 m	HAT25	161-53014
	23,0	1 "	21,0	25,0	0,90	PP	Preto (BK)	2 m	HAT25	161-53015
	23,0	1 "	21,0	25,0	0,90	PP	Cinza (GY)	2 m	HAT25	161-53107
HWPP30	27,0	1-1/4 "	25,0	30,0	0,95	PP	Branco (WH)	25 m	HAT30	161-53010
	27,0	1-1/4 "	25,0	30,0	0,95	PP	Preto (BK)	25 m	HAT30	161-53011

Todas as dimensões em mm. Sujeito a alterações técnicas.



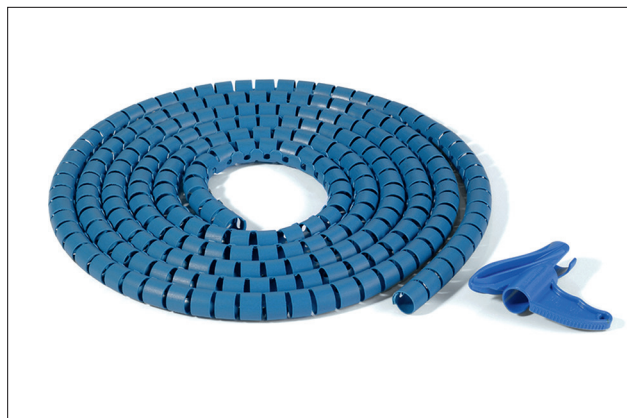
Organizador de cabos Helawrap com conteúdo metálico

Helawrap Detectável HWPPMC

O HWPPMC foi desenvolvido para aplicações em indústrias e máquinas de processamento de alimentos.

Características e Vantagens

- Alto teor de metal para detecção confiável com equipamento de detecção padrão;
- Aplicação rápida e fácil;
- Aço inoxidável preserva a resistência à corrosão;
- Cor azul para melhor detecção visual;
- Solução ideal para organização e proteção de cabos e mangueiras;
- Altamente flexível;
- Excelente proteção contra abrasão;
- Perfil especial permite derivação dos cabos em qualquer ponto;
- Pode ser removido e reaplicado rapidamente;
- Acompanha ferramenta de aplicação.



Organizador de cabos detectável HWPPMC.

MATERIAL	Polipropileno (PP), Aço Inox (SS)
Temp. de Trabalho	-60 °C a +100 °C, intermitente +140 °C
Flamabilidade	UL94 HB



REF.	Ø Nominal	Pol.	Ø Máx Aplica.	Cor	Comp. (L)	Esp. de Parede (WT)	Emb.	Ferramentas de Aplicação	UNS
HWPPMC16	16	0.63 "	16,0	Azul (BU)	25,0 m	0,80	25 m	HAT16	161-66100
HWPPMC20	20	0.81 "	21,0	Azul (BU)	25,0 m	0,95	25 m	HAT20	161-66200
HWPPMC25	25	1 "	27,0	Azul (BU)	25,0 m	1,05	25 m	HAT25	161-66300
HWPPMC30	30	1.19 "	32,0	Azul (BU)	25,0 m	1,30	25 m	HAT30	161-66400

Todas as dimensões em mm. Sujeito a alterações técnicas.



HelaClima

Sistema de Canaletas para Refrigeração

A linha de Canaletas HelaClima é ideal para proteção e estética na instalação de ar-condicionado como, por exemplo, tubulações, isolantes térmicos, dreno e cabos elétricos.

São produzidas em material termoplástico e autoextinguível, o que as torna mais resistentes aos impactos, garantindo facilidade, qualidade e proporcionando maior segurança na instalação.

Essa linha gera menos resíduos durante o processo de instalação do ar-condicionado, ou seja, proporciona menor custo por ponto instalado.

A versatilidade das Canaletas HelaClima permite a instalação de ar-condicionado no interior de diversos ambientes, como salas comerciais, escritórios, consultórios, residências, bancos, entre outros.





Canaletas do sistema de canalização para refrigeração em PVC Rígido Autoextinguível

Sistema HelaClima em PVC branco

As canaletas HelaClima são utilizadas para proteção e estética na instalação de sistema de ar-condicionado como tubulações, isolantes térmicos, dreno e cabos elétricos. São compostas de base e tampa com dois metros de comprimento e estão disponíveis em três tamanhos diferentes: 30x30mm, 60x50mm e 80x80mm.

Características e Vantagens

- Ideais para proteção e estética na instalação de ar-condicionado;
- Produzidas em material termoplástico e autoextinguível;
- Resistentes aos impactos;
- Tempo reduzido de instalação;
- Permite a instalação de ar-condicionado no interior de diversos ambientes;
- Os acessórios facilitam a instalação, dispensando recorte e encaixe da canaleta em curvas e entradas de parede;
- Disponíveis em três modelos de canaletas.



HelaClima: sistema de canaletas para refrigeração.

MATERIAL	Policloreto de Vinila (PVC)
Temp. de Trabalho	-20 °C a +70 °C
Flamabilidade	UL94 V0

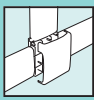


Esses itens possuem certificação IEC 61084-1. Por favor, nos contate para maiores informações.

REF.			Descrição do Produto	Emb.	UNS
AC3030			Canaleta composta de base e tampa 30x30mm com 2 metros de comprimento.	24 Pcs.	250-00251
AC8080			Canaleta composta de base e tampa 80x80mm com 2 metros de comprimento.	8 Pcs.	250-00253
AC6050			Canaleta composta de base e tampa 60x50mm com 2 metros de comprimento.	16 Pcs.	250-00252



Todas as dimensões em mm. Sujeito a alterações técnicas.



Canaletas do sistema de canalização para refrigeração em PVC Rígido Autoextinguível

Sistema HelaClima em PVC branco



Esses itens possuem certificação IEC 61084-1. Por favor, nos contate para maiores informações.

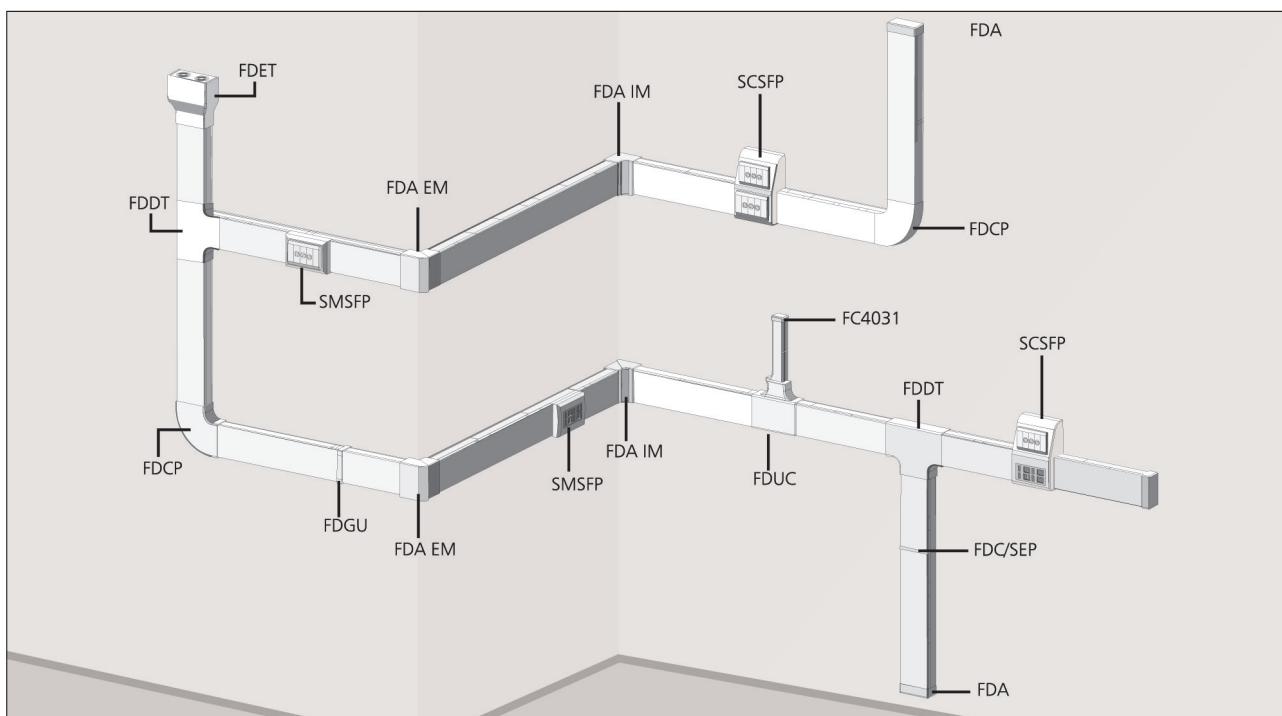
MATERIAL	Acrilonitrila Butadieno Estireno (ABS)
Temp. de Trabalho	-20 °C a +70 °C, (+80 °C, 200 h)
Flamabilidade	UL94 V0

REF.		Descrição do Produto	Emb.	UNS
EPAC3030		Entrada de parede 30x30mm.	40 Pcs.	250-00254
EPAC6050		Entrada de parede 60x50mm.	20 Pcs.	250-00255
EPAC8080		Entrada de parede 80x80mm.	5 Pcs.	250-00256
CPAC3030		Curva Plana 30x30mm.	40 Pcs.	250-00257
CPAC6050		Curva Plana 60x50mm.	20 Pcs.	250-00258
CPAC8080		Curva Plana 80x80mm.	5 Pcs.	250-00259
AEAC6050		Ângulo externo 60x50mm.	1	250-13001
AFAC6050		Acabamento de furo.	1	250-13003
AIAC6050		Ângulo interno 60x50mm.	1	250-13000
UNAC6050		União para canaletas 60x50mm.	1	250-13002

Todas as dimensões em mm. Sujeito a alterações técnicas.



UNICANAL™ FDC 100 x 50



Caja de Derivación

- A: 1230mm²
- B: 950mm²
- C: 750mm²
- D: 1470mm²
- E: 4260mm²

Módulo Adaptador

- A: 1230mm²
- B: 950mm²
- C: 750mm²
- D: 1470mm²
- E: 4260mm²

TIPO DE CABO	Categoria 6A Diámetro Externo Cabo 7,5mm		Categoria 6 Diámetro Externo Cabo 6,2mm		Categoria 5e Diámetro Externo Cabo 5,5mm		Cabo Fibra Óptica Diámetro Externo Cabo 4,4mm		Eléctrico Diámetro Externo Cabo 2,5mm	
	40%	60%	40%	60%	40%	60%	40%	60%	40%	60%
Taxa de Ocupação*	40%	60%	40%	60%	40%	60%	40%	60%	40%	60%
Área A	11	16	16	24	20	31	32	48	100	150
Área B	8	12	12	18	16	24	25	37	77	116
Área C	6	9	9	14	11	17	18	27	57	86
Área D	13	19	19	29	24	37	38	58	119	179
Área E	38	57	56	84	71	107	112	168	347	520

* A taxa de ocupação máxima recomendada pela norma EIA/TIA 569-B - 40% durante o projeto e 60% para futuras ampliações



Canaletas do sistema de canalização aparente em PVC Rígido Autoextinguível

Sistema Unicanal em PVC

As canaletas do sistema Unicanal são indicadas para instalações de voz, dados e imagem sem a necessidade de quebrar paredes, garantindo baixo custo e redução no tempo de instalação. O separador (vendido à parte) permite separação interna dos cabos durante todo o percurso quando usados com cabos de energia. Os acessórios facilitam a instalação evitando cortes em 45°. As tampas das canaletas são fornecidas com filme plástico para proteção contra riscos durante transporte e instalação.

Características e Vantagens

- Atende às Normas de Cabeamento EIA/TIA 569A e NBR 14565;
- Possui certificação UL;
- Possibilita a separação interna durante todo o percurso, quando se utiliza cabos de energia;
- Compatível com qualquer marca de tomada RJ45, plugs e espelhos do mercado;
- Canaleta e linha completa de acessórios robustos, atendem qualquer tipo de recorte ou acabamento durante a instalação;
- Ideal para reformas, retrofits e imóveis novos;
- Fácil de higienizar, permitindo seu uso em hospitais, clínicas e laboratórios;
- Não oxida, uso indicado para imóveis localizados em áreas de maresia.



Canaletas Unicanal FDC 100x50.

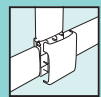
MATERIAL	Policloreto de Vinila (PVC)
Temp. de Trabalho	-5 °C a +60 °C
Flamabilidade	UL94 V0

i Obs.: Separador não acompanha.

i Esses itens possuem certificação IEC 61084-1. Por favor, nos contate para maiores informações.

REF.		Descrição do Produto	Cor	Emb.	UNS
FDC 100X50		<p>Canaleta composta de base e tampa 100x50mm com 2 metros de comprimento. Obs.: Divisor não acompanha.</p>	Branco (WH)	6 Pcs.	250-00065
		<p>Canaleta composta de base e tampa 100x50mm com 2 metros de comprimento. Obs.: Divisor não acompanha.</p>	Cinza (GY)	6 Pcs.	250-00281
FDS HT50		Separador UNICANAL fornecido em barras de 1 metro de comprimento.	Cinza (GY)	20 Pcs.	250-00075

Todas as dimensões em mm. Sujeito a alterações técnicas.



Acessórios do sistema de canalização aparente em ABS Livre de Halogênio

Sistema Unicanal Livre de Halogênio

MATERIAL	Acrilonitrila Butadieno Estireno (ABS)
Temp. de Trabalho	-5 °C a +60 °C
Flamabilidade	UL94 V0

REF.			Descrição do Produto	Cor	Emb.	UNS
FDAEM			Cotovelo externo móvel com abertura entre 70° e 105°, sendo o raio mínimo de curvatura de 1".	Branco (WH)	1 Pc.	250-00059
			Cotovelo externo móvel com abertura entre 70° e 105°, sendo o raio mínimo de curvatura de 1".	Cinza (GY)	1 Pc.	250-00267
FDAIM			Cotovelo interno móvel com abertura entre 67° e 110°, sendo o raio mínimo de curvatura de 1".	Branco (WH)	1 Pc.	250-00060
			Cotovelo interno móvel com abertura entre 67° e 110°, sendo o raio mínimo de curvatura de 1".	Cinza (GY)	1 Pc.	250-00268
FDA			Tampa terminal UNICANAL.	Branco (WH)	10 Pcs.	250-00058
			Tampa terminal UNICANAL.	Cinza (GY)	10 Pcs.	250-00277
FDCP			Curva Plana UNICANAL composta de tampa, base e separador, sendo o raio mínimo de curvatura de 1".	Branco (WH)	1 Pc.	250-00067
			Curva Plana UNICANAL composta de tampa, base e separador, sendo o raio mínimo de curvatura de 1".	Cinza (GY)	1 Pc.	250-00273
FDC/SEP			Separador estético utilizado para UNICANAL e TORRECANAL para acabamento na tampa.	Branco (WH)	25 Pcs.	250-00068
			Separador estético utilizado para UNICANAL e TORRECANAL para acabamento na tampa.	Cinza (GY)	25 Pcs.	250-00275
FDDT			União "T" plana - composta de tampa, base e separador, sendo o raio mínimo de curvatura de 1", mantendo a separação interna entre os cabos.	Branco (WH)	1 Pc.	250-00069
			União "T" plana - composta de tampa, base e separador, sendo o raio mínimo de curvatura de 1", mantendo a separação interna entre os cabos.	Cinza (GY)	1 Pc.	250-00274

Todas as dimensões em mm. Sujeito a alterações técnicas.



Acessórios do sistema de canalização aparente em ABS Livre de Halogênio

Sistema Unicanal Livre de Halogênio

MATERIAL	Acrilonitrila Butadieno Estireno (ABS)
Temp. de Trabalho	-5 °C a +60 °C
Flamabilidade	UL94 V0

REF.			Descrição do Produto	Cor	Emb.	UNS
FDET			Caixa para entrada de teto.	Branco (WH)	1 Pc.	250-00071
			Caixa para entrada de teto.	Cinza (GY)	1 Pc.	250-00278
FDGU			Luva para união entre as canaletas UNICANAL e TORRECANAL para acabamento em tampa e base.	Branco (WH)	25 Pcs.	250-00072
			Luva para união entre as canaletas UNICANAL e TORRECANAL para acabamento em tampa e base.	Cinza (GY)	25 Pcs.	250-00276
FDUC			Caixa de derivação para a linha MINICANAL.	Branco (WH)	1 Pc.	250-00077
			Caixa de derivação para a linha MINICANAL.	Cinza (GY)	1 Pc.	250-00279
SCSDU			Caixa de derivação universal para encaixe de 2 (dois) espelhos 4x2", compatível com a maioria dos espelhos 4x2" do mercado.	Branco (WH)	1 Pc.	250-00078
			Caixa de derivação universal para encaixe de 2 (dois) espelhos 4x2", compatível com a maioria dos espelhos 4x2" do mercado.	Cinza (GY)	1 Pc.	250-00270
SCSFP			Caixa de derivação para encaixe de 2 (dois) faceplates HellermannTyton.	Branco (WH)	1 Pc.	250-00079
			Caixa de derivação para encaixe de 2 (dois) faceplates HellermannTyton.	Cinza (GY)	1 Pc.	250-00269
SMSAU			Módulo adaptador universal para 1 (um) espelho 4x2", compatível com a maioria dos espelhos universais 4x2" do mercado.	Branco (WH)	1 Pc.	250-00080
			Módulo adaptador universal para 1 (um) espelho 4x2", compatível com a maioria dos espelhos universais 4x2" do mercado.	Cinza (GY)	1 Pc.	250-00272
SMSFP			Módulo adaptador para 1 (um) Faceplate HellermannTyton.	Branco (WH)	1 Pc.	250-00081
			Módulo adaptador para 1 (um) Faceplate HellermannTyton.	Cinza (GY)	1 Pc.	250-00271

Todas as dimensões em mm. Sujeito a alterações técnicas.

Canaletas do sistema de canalização aparente em PC/ABS Livre de Halogênio

Sistema Unicanal Livre de Halogênio

As canaletas do sistema UNICANAL livres de halogênio são indicadas para instalações de voz, dados e imagens sem a necessidade de quebrar as paredes, garantindo menor custo e tempo reduzido de instalação. O separador (vendido separadamente) permite separação interna dos cabos durante todo o percurso quando também se utiliza cabos de energia. Seus acessórios facilitam a instalação evitando corte em 45°. Sua tampa é revestida com filme de vinil para proteção contra riscos durante o transporte e instalação. Além disso, por não emitirem gases tóxicos em caso de incêndio, são ideais para instalação em áreas onde há alta demanda de segurança.



FDC 100x50 livre de halogênio.

Características e Vantagens

- Atende às Normas de Cabeamento EIA/TIA 569A e NBR 14565;
- Possibilita a separação interna durante todo o percurso, quando se utiliza cabos de energia;
- Compatível com qualquer marca de tomada RJ45, plugs e espelhos do mercado;
- Canaleta e linha completa de acessórios robustos, atendem qualquer tipo de recorte ou acabamento durante a instalação;
- Ideal para reformas, retrofits e imóveis novos;
- Fácil de higienizar, permitindo seu uso em hospitais, clínicas e laboratórios;
- Não oxida, uso indicado para imóveis localizados em áreas de maresia;
- Não libera gases tóxicos ou propaga chama em caso de incêndio.

MATERIAL	Polycarbonato + Acrilonitrila Butadieno-Estireno (PC/ABS)
Flamabilidade	UL94 V0



REF.		Descrição do Produto	Cor	Emb.	UNS
FDC 100X50 HF			Branco (WH)	6 Pcs.	250-61000
FDS HT50 HF			Branco (WH)	20 Pcs.	250-61001

Todas as dimensões em mm. Sujeito a alterações técnicas.

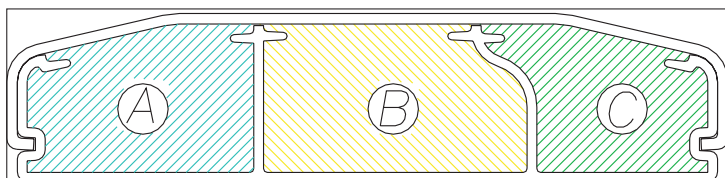


MEGACANAL™ MC 95 x 22





MEGACANAL™ MC 95 x 22



Área A: 530mm²

Área B: 630mm²

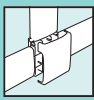
Área C: 420mm²

Área D: 1580mm²

Obs.: Área de "D" = área de "A" + área de "B" + área de "C"

TIPO DE CABO	Categoria 6A Diâmetro Externo Cabo 7,5mm		Categoria 6 Diâmetro Externo Cabo 6,2mm		Categoria 5e Diâmetro Externo Cabo 5,5mm		Cabo Fibra Óptica - 4 pares Diâmetro Externo Cabo 4,4mm		Elétrico Diâmetro Externo Cabo 2,5mm	
	40%	60%	40%	60%	40%	60%	40%	60%	40%	60%
Taxa de Ocupação*	40%	60%	40%	60%	40%	60%	40%	60%	40%	60%
Área A	4	7	7	10	8	13	13	20	43	64
Área B	5	8	8	12	10	15	16	24	51	77
Área C	3	5	5	8	7	10	11	16	34	51
Área D	14	21	20	31	26	39	41	62	128	193

* A taxa de ocupação máxima recomendada pela norma EIA/TIA 569-B 40% durante o projeto e 60% para futuras ampliações



Canaleta do sistema de canalização aparente em PVC Rígido Autoextinguível

Sistema Megacanal em PVC

As canaletas do sistema MEGACANAL são indicadas para instalações com separação efetiva entre os cabos de energia, dados, tubulações de gás, ar comprimido, água, entre outros (já que possuem três divisões internas fixas), sem a necessidade de quebrar as paredes, garantindo menor custo e tempo reduzido de instalação. As tampas parciais garantem o acesso independente, facilitando a manutenção. A furação existente na base da canaleta permite instalação correta e rápida. Sua tampa é revestida com filme de vinil para proteção contra riscos durante o transporte e instalação. A canaleta é composta de base e tampa com 2 metros de comprimento, além de acompanhar uma tampa parcial MCVTC.

Características e Vantagens

- Atende às Normas de Cabeamento EIA/TIA 569A e NBR 14565;
- Possui certificação UL;
- Separação efetiva entre os cabos de energia, dados, tubulações, de gás, ar comprimido, água, entre outros;
- Ideal para reformas, retrofits e imóveis novos;
- Fáceis de serem higienizadas, permitindo seu uso em hospitais, clínicas e laboratórios;
- Não oxidam, uso indicado para imóveis localizados em áreas de maresia;
- Material altamente resistente, não necessita de reforços para sustentação.



Canaletas Megacanal MC95x22.

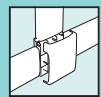
MATERIAL	Policloreto de Vinila (PVC)
Temp. de Trabalho	-5 °C a +60 °C
Flamabilidade	UL94 V0



Esses itens possuem certificação IEC 61084-1. Por favor, nos contate para maiores informações.

REF.			Descrição do Produto	Cor	Emb.	UNS
MC95x22			Canaleta composta de base e tampa 95x22mm com 2 metros de comprimento. Acompanha uma tampa parcial "MCVTC".	Branco (WH)	10 Pcs.	250-00085
MC95X22				Canaleta composta de base e tampa 95x22mm com 2 metros de comprimento. Acompanha uma tampa parcial "MCVTC".	Cinza (GY)	10 Pcs.
MCVTC			Tampa parcial de 2 metros, garantindo o acesso independente e facilitando a manutenção.	Branco (WH)	6 Pcs.	250-00097

Todas as dimensões em mm. Sujeito a alterações técnicas.



Acessórios do sistema de canalização aparente em ABS Antichama

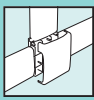
Sistema Megacanal em ABS Branco

MATERIAL	Acrilonitrila Butadieno Estireno (ABS)
Temp. de Trabalho	-5 °C a +60 °C
Flamabilidade	UL94 V0

REF.			Descrição do Produto	Cor	Emb.	UNS
MCAIM			Cotovelo interno móvel com abertura entre 60° e 100°.	Branco (WH)	1 Pc.	250-00194
			Cotovelo interno móvel com abertura entre 60° e 100°.	Cinza (GY)	1 Pc.	250-00290
MCCBU			Caixa bastidor para 1 (um) espelho 4x2" universal. Conjunto composto de base e tampa.	Branco (WH)	1 Pc.	250-00195
			Caixa bastidor para 1 (um) espelho 4x2" universal. Conjunto composto de base e tampa.	Cinza (GY)	1 Pc.	250-00283
MCCCP			Caixa de Conexão com canal de piso. Conjunto composto de base + tampa + 3 adaptadores para canaleta de piso.	Branco (WH)	1 Pc.	250-00089
			Caixa de Conexão com canal de piso. Conjunto composto de base + tampa + 3 adaptadores para canaleta de piso.	Cinza (GY)	1 Pc.	250-00287
MCCM			Caixa de derivação Multifuncional. Conjunto composto de base + tampa + 3 adaptadores para canaleta de piso.	Branco (WH)	1 Pc.	250-00091
			Caixa de derivação Multifuncional. Conjunto composto de base + tampa + 3 adaptadores para canaleta de piso.	Cinza (GY)	1 Pc.	250-00286
MCFP			Caixa bastidor para 1 (um) faceplate HellermannTyton. Conjunto composto de base e tampa.	Branco (WH)	1 Pc.	250-00092
			Caixa bastidor para 1 (um) faceplate HellermannTyton. Conjunto composto de base e tampa.	Cinza (GY)	1 Pc.	250-00282

Todas as dimensões em mm. Sujeito a alterações técnicas.





Acessórios do sistema de canalização aparente em ABS Antichama

Sistema Megacanal em ABS Branco

MATERIAL	Acrilonitrila Butadieno Estireno (ABS)
Temp. de Trabalho	-5 °C a +60 °C
Flamabilidade	UL94 V0

REF.			Descrição do Produto	Cor	Emb.	UNS
MCTF			Tampa Terminal MEGACANAL.	Branco (WH)	20 Pcs.	250-00093
			Tampa Terminal MEGACANAL.	Cinza (GY)	20 Pcs.	250-00284
MCU			Luva para união das canaletas MEGACANAL.	Branco (WH)	20 Pcs.	250-00094
			Luva para união das canaletas MEGACANAL.	Cinza (GY)	20 Pcs.	250-00285
MCAEM			Cotovelo externo móvel com abertura entre 60° e 130°.	Branco (WH)	1 Pc.	250-00086
			Cotovelo externo móvel com abertura entre 60° e 130°.	Cinza (GY)	1 Pc.	250-00289
MCCD			Caixa de Derivação. Conjunto composto de base + tampa.	Branco (WH)	1 Pc.	250-00090
			Caixa de Derivação. Conjunto composto de base + tampa.	Cinza (GY)	1 Pc.	250-00288

Todas as dimensões em mm. Sujeito a alterações técnicas.



Esses itens possuem certificação IEC 61084-1. Por favor, nos contate para maiores informações.

Canaletas do sistema de canalização aparente em PC/ABS Livre de Halogênio

Sistema Megacanal Livre de Halogênio

As canaletas do sistema MEGACANAL livres de halogênio são indicadas para instalações com separação efetiva entre os cabos de energia, dados, tubulações de gás, ar comprimido, água, entre outros (já que possuem três divisões internas fixas), sem a necessidade de quebrar as paredes, garantindo menor custo e tempo reduzido de instalação. As tampas parciais garantem o acesso independente, facilitando a manutenção. A furação existente na base da canaleta permite instalação correta e rápida. Sua tampa é revestida com filme de vinil para proteção contra riscos durante o transporte e instalação. A canaleta é composta de base e tampa com 2 metros de comprimento, além de acompanhar uma tampa parcial MCVTC. Além disso, por não emitirem gases tóxicos em caso de incêndio, são ideais para instalação em áreas onde há alta demanda de segurança.

Características e Vantagens


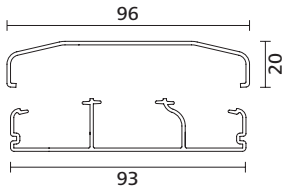
- Separação efetiva entre os cabos de energia, dados, tubulações, de gás, ar comprimido, água, entre outros;
- Ideal para reformas, retrofits e imóveis novos;
- Fáceis de serem higienizadas, permitindo seu uso em hospitais, clínicas e laboratórios;
- Não oxidam, uso indicado para imóveis localizados em áreas de maresia;
- Material altamente resistente, não necessita de reforços para sustentação;
- Não libera gases tóxicos ou propaga chama em caso de incêndio.



Canaleta MC95x22.

MATERIAL	Polycarbonato + Acrilonitrila Butadieno-Estireno (PC/ABS)
Flamabilidade	UL94 V0



REF.			Descrição do Produto	Cor	Emb.	UNS
MC95X22 HF			Canaleta composta de base e tampa 95x22mm com 2 metros de comprimento. Acompanha uma tampa parcial "MCVTC".	Branco (WH)	10	250-61002

Todas as dimensões em mm. Sujeito a alterações técnicas.

Canaletas do sistema de canalização aparente em PVC Rígido Autoextinguível

Sistema Intercanal em PVC

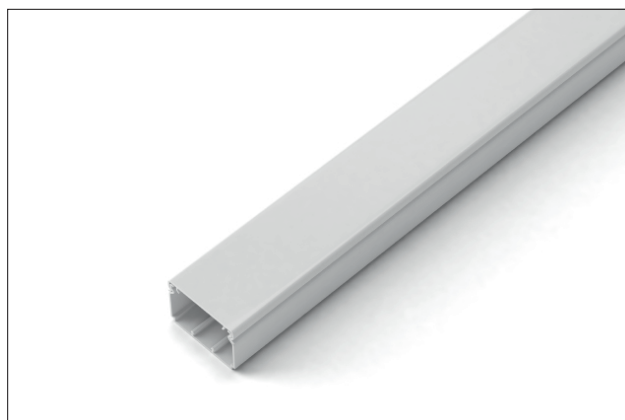
O sistema de canalização INTERCANAL é composta pelo conjunto formado por base, tampa e separador, proporcionando flexibilidade, rapidez na instalação e perfeita estética para o encaminhamento dos cabos de elétrica, voz, dados e imagem, sem a necessidade de rasgos nas paredes, garantido o menor custo-benefício.

A separação interna dos cabos de elétrica, voz ou dados é garantida através do separador interno (vendido separadamente), durante todo o percurso dos cabos.

Em conformidade com os requisitos de raio mínimo de curvatura e taxa de ocupação máxima recomendada pela norma EIA/TIA 569B. O raio mínimo de curvatura previne possíveis perdas de transmissão constantes em instalações de cabeamento, e a taxa de ocupação prevê a possibilidade de aumento de capacidade para futuras ampliações da instalação.

Características e Vantagens

- Sistema homologado pela UL, conforme norma IEC 61084-1
- Raio mínimo de curvatura de 1 polegada previsto pela norma EIA/TIA 569A
- Taxa de ocupação máxima recomendada pela na norma EIA/TIA 569B
- Compatível com qualquer marca de keystone RJ45, plugs e espelho do mercado;
- Material não propagante à chama;
- Ideal para ambientes hospitalares, clínicas e laboratórios por ter cantos arredondados e fácil de higienizar;
- Não oxida, uso indicado para ambientes localizados em áreas de maresias;
- Linha completa de acessórios para um melhor acabamento durante a instalação;
- Integração com o sistema de canalização UNICANAL 100x50 usando o acessório DU6040;
- Integração com o sistema de canalização MINICANAL usando o acessório CT6040.



Canaleta Intercanal HTI6040.

MATERIAL	Policloreto de Vinila (PVC)
-----------------	-----------------------------

RoHS ✓

REF.		Descrição do Produto	Cor	Emb.	UNS	
HTI-SEP-6040			Separador Canaleta Intercanal 60x40	Branco (WH)	20 Pcs.	250-00409
HTI6040			Canaleta Intercanal 60x40	Branco (WH)	24 Pcs.	250-00408

Todas as dimensões em mm. Sujeito a alterações técnicas.

Canaletas do sistema de canalização aparente em PC/ABS Livre de Halogênio

Sistema Intercanal Livre de Halogênio

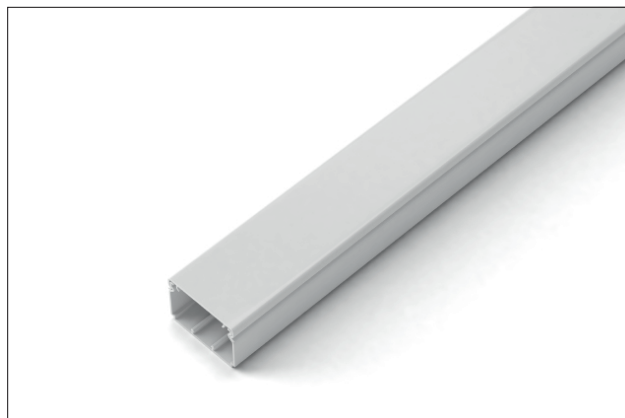
O sistema de canalização INTERCANAL Livre de Halogênio é composta pelo conjunto formado por base, tampa e separador, fabricados em material livre de halogênio que não libera fumaça tóxica em caso de incêndio. Suas características proporcionam flexibilidade, rapidez na instalação e perfeita estética para o encaminhamento dos cabos de elétrica, voz, dados e imagem, sem a necessidade de rasgos nas paredes, garantido o menor custo-benefício.

A separação interna dos cabos de elétrica, voz ou dados é garantida através do separador interno (vendido separadamente), durante todo o percurso dos cabos.

Em conformidade com os requisitos de raio mínimo de curvatura e taxa de ocupação máxima recomendada pela norma EIA/TIA 569B. O raio mínimo de curvatura previne possíveis perdas de transmissão constantes em instalações de cabeamento, e a taxa de ocupação prevê a possibilidade de aumento de capacidade para futuras ampliações da instalação.

Características e Vantagens

- Produto fabricado com material livre de halogênio, não propagante à chama;
- Sistema homologado pela UL, conforme norma IEC 61084-1
- Raio mínimo de curvatura de 1 polegada previsto na norma EIA/TIA 569A
- Taxa de ocupação máxima recomendada pela na norma EIA/TIA 569B
- Compatível com qualquer marca de keystone RJ45, plugs e espelho do mercado;
- Material não propagante à chama;
- Ideal para ambientes hospitalares, clínicas e laboratórios por ter cantos arredondados e fácil de higienizar;
- Não oxida, uso indicado para ambientes localizados em áreas de maresias;
- Linha completa de acessórios para um melhor acabamento durante a instalação;
- Integração com o sistema de canalização UNICANAL 100x50 usando o acessório DU6040.



Canaleta Intercanal HTI6040.

MATERIAL	Polycarbonato + Acrilonitrila Butadieno-Estireno (PC/ABS)
-----------------	---



REF.			Descrição do Produto	Cor	Emb.	UNS
HTI-HF-SEP-6040			Separador Canaleta Intercanal 60x40	Branco (WH)	20 Pcs.	250-00411
HTI-HF-6040			Canaleta Intercanal 60x40	Branco (WH)	24 Pcs.	250-00410

Todas as dimensões em mm. Sujeito a alterações técnicas.

**Acessórios do sistema de canalização aparente em
ABS Livre de Halogênio**


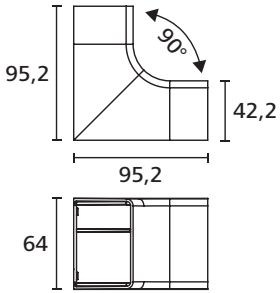

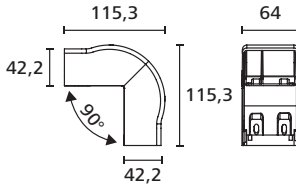
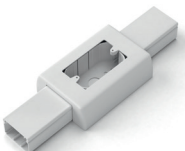
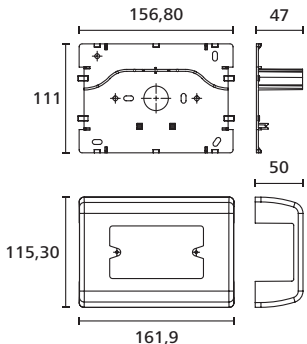

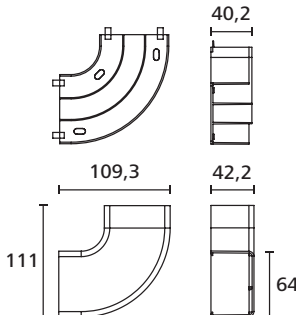

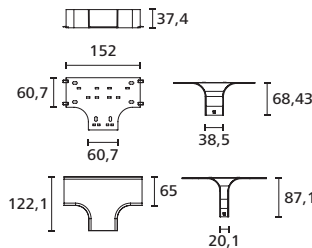
Sistema Intercanal Livre de Halogênio

MATERIAL

Acrilonitrila Butadieno Estireno (ABS)

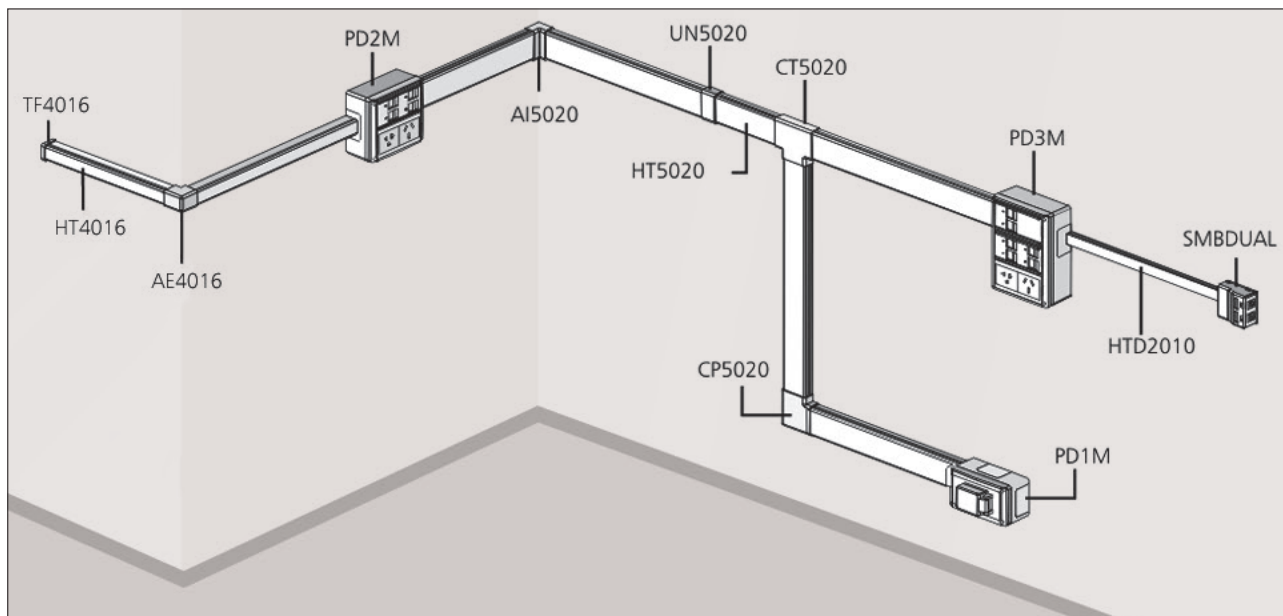
HF ✓

RoHS ✓

REF.			Descrição do Produto	Cor	Emb.	UNS
AE6040			Ângulo Externo 60x40	Branco (WH)	1 Pc.	250-00401
AI6040			Ângulo Interno 60x40	Branco (WH)	1 Pc.	250-00400
CBU6040			Caixa de Superfície 60x40	Branco (WH)	1 Pc.	250-00407
CP6040			Curva Plana 90° 60x40	Branco (WH)	1 Pc.	250-00402
CT6040			Derivação "T" Plana 60x40 - Intercanal/ Intercanal e Intercanal/ Unicanal	Branco (WH)	1 Pc.	250-00405



Canaletas MINICANAL™



REF.	Tipo de Cabo Área das Canaletas (mm ²)	Categoria 6A		Categoria 6		Categoria 5e		Cabo fibra óptica - 4 pares		Elétrico	
		Ø Externo Cabo 7,5mm		Ø Externo Cabo 6,2mm		Ø Externo Cabo 5,5mm		Ø Externo Cabo 4,4mm		Ø Externo 2,5mm (**)	
		40%	60%	40%	60%	40%	60%	40%	60%	40%	60%
HT147 / HTA147	62	-	-	-	-	-	-	-	-	2	4
HT2010 / HTA2010	128	1	2	2	2,55	2	3	3	5	5	7
HTD2010* / HTDA2010*	146	1	2	2	3	2	4	4	6	6	9
HTL2010 / HTLA2010	152	1	2	2	3	2,56	4	4	6	6	9
HT1821 / HTA1821	273	2	4	4	5	5	7	7	11	11	16
HT2730 / HTA2730	510	5	7	7	10	9	13	13,42	20	20	30
HT4016 / HTA4016	460	4	6	6	9	8	12	12,11	18	18	27
HT4030 / HTA4030	880	8	12	12	17	15	22	23	35	35	52
HT5020 / HTA5020	741	7	10	10	15	12	19	19,50	29	29	44

A Taxa de ocupação máxima recomendada pela norma EIA/TIA 569 C - 40% Durante o projeto e 60% para futuras instalações.

(**) Diâmetros externos dos cabos utilizados como referência nos cálculos das taxas de ocupação.

*Itens sem UL



Canaleta do sistema de canalização aparente em PVC Rígido Autoextinguível

Sistema Minicanal em PVC

As canaletas do sistema MINICANAL são indicadas para instalações com separação efetiva entre os cabos de energia e dados sem a necessidade de quebrar as paredes, garantindo menor custo e tempo reduzido de instalação. Sua fixação é feita com ou sem adesivo (fita dupla face), as tampas possuem sistema de encaixe resistente que garantem segurança e proteção na instalação. Os modelos HTD2010, HTDA2010, HT4016, HT5020 e HTA5020 possuem divisor interno para separação dos cabos de energia e dados durante todo o percurso.

Características e Vantagens

- Possui certificações UL e IEC;
- Ideal para reformas, retrofits e imóveis novos;
- Fáceis de serem higienizadas, permitindo seu uso em hospitais, clínicas e laboratórios;
- Não oxida, uso indicado para imóveis localizados em áreas de maresia.

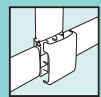


MATERIAL	Policloreto de Vinila (PVC)	
Flamabilidade	UL94 V0	UL94 V0 (excluindo o adesivo)

i Esses itens possuem certificação IEC 61084-1. Por favor, nos contate para maiores informações.

REF.			Descrição do Produto	Cor	Emb.	UNS
HTA147			Canaleta minicanal com adesivo de 2 metros de comprimento, composta por base e tampa 14x7mm.	Branco (WH)	25 Pcs.	250-00099
HT147			Canaleta minicanal standard de 2 metros de comprimento, composta por base e tampa 14x7mm.	Branco (WH)	25 Pcs.	250-00098
HTA2010			Canaleta minicanal com adesivo de 2 metros de comprimento, composta por base e tampa 20x10mm.	Branco (WH)	25 Pcs.	250-00103
				Cinza (GY)	25 Pcs.	250-10019
				Preto (BK)	25 Pcs.	250-10015
HT2010			Canaleta minicanal standard de 2 metros de comprimento, composta por base e tampa 20x10mm.	Branco (WH)	25 Pcs.	250-00102
				Cinza (GY)	25 Pcs.	250-10018
				Preto (BK)	25 Pcs.	250-10014
HTA4016			Canaleta minicanal com adesivo de 2 metros de comprimento, composta por base e tampa 40x16mm.	Branco (WH)	12 Pcs.	250-00107
HT4016			Canaleta minicanal standard de 2 metros de comprimento, composta por base e tampa 40x16mm.	Branco (WH)	12 Pcs.	250-00106
HTA4030			Canaleta minicanal com adesivo de 2 metros de comprimento, composta por base e tampa 40x30mm.	Branco (WH)	16 Pcs.	250-00109
HT4030			Canaleta minicanal standard de 2 metros de comprimento, composta por base e tampa 40x30mm.	Branco (WH)	16 Pcs.	250-00108

Todas as dimensões em mm. Sujeito a alterações técnicas.



Canaleta do sistema de canalização aparente em PVC Rígido Autoextinguível

Sistema Minicanal em PVC

MATERIAL	Policloreto de Vinila (PVC)	
Flamabilidade	UL94 V0	UL94 V0 (excluindo o adesivo)

REF.			Descrição do Produto	Cor	Emb.	UNS
HTA5020			Canaleta minicanal com adesivo de 2 metros de comprimento, composta por base e tampa 50x20mm.	Branco (WH)	15 Pcs.	250-00181
				Cinza (GY)	15 Pcs.	250-10021
				Preto (BK)	15 Pcs.	250-10017
HT5020			Canaleta minicanal standard de 2 metros de comprimento, composta por base e tampa 50x20mm.	Branco (WH)	15 Pcs.	250-00180
				Cinza (GY)	15 Pcs.	250-10020
				Preto (BK)	15 Pcs.	250-10016
HTDA2010			Canaleta minicanal com adesivo e divisor interno de 2 metros de comprimento, composta por base e tampa 20x10mm.	Branco (WH)	25 Pcs.	250-00111
HTD2010			Canaleta minicanal standard com divisor interno de 2 metros de comprimento, composta por base e tampa 20x10mm.	Branco (WH)	25 Pcs.	250-00110
HTLA2010			Canaleta minicanal com adesivo para aplicações leves de 2 metros de comprimento, composta por base e tampa 20x10mm.	Branco (WH)	25 Pcs.	250-00199
HTL2010			Canaleta minicanal standard para aplicações leves de 2 metros de comprimento, composta por base e tampa 20x10mm.	Branco (WH)	25 Pcs.	250-00198
HTA1821			Canaleta minicanal com adesivo de 2 metros de comprimento, composta por base e tampa 18x21mm.	Branco (WH)	20 Pcs.	250-00101
HT1821			Canaleta minicanal standard de 2 metros de comprimento, composta por base e tampa 18x21mm.	Branco (WH)	20 Pcs.	250-00100
HTA2730			Canaleta minicanal com adesivo de 2 metros de comprimento, composta por base e tampa 27x30mm.	Branco (WH)	20 Pcs.	250-00105
HT2730			Canaleta minicanal standard de 2 metros de comprimento, composta por base e tampa 27x30mm.	Branco (WH)	20 Pcs.	250-00104

Todas as dimensões em mm. Sujeito a alterações técnicas.



Acessórios do sistema de canalização aparente em ABS Antichama

Sistema Minicanal em ABS

MATERIAL	Acrilonitrila Butadieno Estireno (ABS)
Temp. de Trabalho	-5 °C a +60 °C
Flamabilidade	UL94 V0



Esses itens possuem certificação IEC 61084-1. Por favor, nos contate para maiores informações.

REF.		Descrição do Produto	Cor	Emb.	UNS	
AI148		Ângulo Interno 14 x 7	Branco (WH)	25 Pcs.	250-00121	
AI1822		Ângulo Interno 18 x 21	Branco (WH)	25 Pcs.	250-00122	
AI2011		Ângulo Interno 20 x 10	Branco (WH)	25 Pcs.	250-00123	
		Ângulo Interno 20 x 10	Cinza (GY)	25	250-10040	
		Ângulo Interno 20 x 10	Preto (BK)	25	250-10028	
CI2733		Ângulo Interno 27 x 30	Branco (WH)	25 Pcs.	250-00140	
AI4016		Ângulo interno 40 x 16	Branco (WH)	25 Pcs.	250-00261	
CI4033		Ângulo Interno 40 x 30	Branco (WH)	25 Pcs.	250-00141	
AI5020		Ângulo Interno 50 x 20	Branco (WH)	25 Pcs.	250-00183	
		Ângulo Interno 50 x 20	Cinza (GY)	25	250-10034	
		Ângulo Interno 50 x 20	Preto (BK)	25	250-10022	
AR150			Curva Plana 90° 14 x 7	Branco (WH)	25 Pcs.	250-00124
AR1824			Curva Plana 90° 18 x 21	Branco (WH)	25 Pcs.	250-00125
AR2013	Curva Plana 90° 20 x 10		Branco (WH)	25 Pcs.	250-00126	
	Curva Plana 90° 20 x 10		Cinza (GY)	25	250-10042	
	Curva Plana 90° 20 x 10		Preto (BK)	25	250-10030	
CP2735	Curva Plana 90° 27 x 30		Branco (WH)	25 Pcs.	250-00145	
CP4016	Curva Plana 90° 40 x 16		Branco (WH)	25 Pcs.	250-00263	
CP4035	Curva Plana 90° 40 x 30		Branco (WH)	25 Pcs.	250-00146	
CP5020	Curva Plana 90° 50 x 20		Branco (WH)	25 Pcs.	250-00185	
	Curva Plana 90° 50 x 20		Cinza (GY)	25	250-10036	
	Curva Plana 90° 50 x 20		Preto (BK)	25	250-10024	
CT5020			União "T" Plana	Cinza (GY)	25	250-10037
AT151			União "T" Plana 14 x 7	Branco (WH)	25 Pcs.	250-00127
AT1825		União "T" Plana 18 x 21	Branco (WH)	25 Pcs.	250-00128	
AT2014		União "T" Plana 20 x 10	Branco (WH)	25 Pcs.	250-00129	
		União "T" Plana 20 x 10	Cinza (GY)	25	250-10043	
		União "T" Plana 20 x 10	Preto (BK)	25	250-10031	
CT2734		União "T" Plana 27 x 30	Branco (WH)	25 Pcs.	250-00197	
CT4016		União "T" Plana 40 x 16	Branco (WH)	25 Pcs.	250-00265	
CT4034		União "T" Plana 40 x 30	Branco (WH)	25 Pcs.	250-00154	
CT5020		União "T" Plana 50 x 20	Branco (WH)	25 Pcs.	250-00187	
		União "T" Plana 50 x 20	Preto (BK)	25	250-10025	


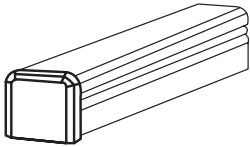

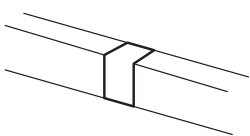

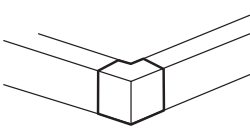
Todas as dimensões em mm. Sujeito a alterações técnicas.



Acessórios do sistema de canalização aparente em ABS Antichama

Sistema Minicanal em ABS

MATERIAL	Acrilonitrila Butadieno Estireno (ABS)
Temp. de Trabalho	-5 °C a +60 °C
Flamabilidade	UL94 V0

REF.		Descrição do Produto	Cor	Emb.	UNS	
AF152	 	Tampa Final 14 x 7	Branco (WH)	25 Pcs.	250-00118	
AF1826		Tampa Final 18 x 21	Branco (WH)	25 Pcs.	250-00119	
AF2015		Tampa Final 20 x 10	Branco (WH)	25 Pcs.	250-00120	
		Tampa Final 20 x 10	Cinza (GY)	25	250-10044	
		Tampa Final 20 x 10	Preto (BK)	25	250-10032	
FC2731		Tampa Final 27 x 30	Branco (WH)	25 Pcs.	250-00155	
TF4016		Tampa final 40 x 16	Branco (WH)	25 Pcs.	250-00264	
FC4031		Tampa Final 40 x 30	Branco (WH)	25 Pcs.	250-00156	
TF5020		Tampa Final 50 x 20	Branco (WH)	25 Pcs.	250-00186	
		Tampa Final 50 x 20	Cinza (GY)	25	250-10038	
		Tampa Final 50 x 20	Preto (BK)	25	250-10026	
AU153		 	União Plana 14 x 7	Branco (WH)	25 Pcs.	250-00130
AU1827			União Plana 18 x 21	Branco (WH)	25 Pcs.	250-00131
AU2016	União Plana 20 x 10		Branco (WH)	25 Pcs.	250-00132	
	União Plana 20 x 10		Cinza (GY)	25	250-10045	
	União Plana 20 x 10		Preto (BK)	25	250-10033	
UN2736	União Plana 27 x 30		Branco (WH)	25 Pcs.	250-00133	
UN4016	União Plana 40 x 16		Branco (WH)	25 Pcs.	250-00266	
UN4036	União Plana 40 x 30		Branco (WH)	25 Pcs.	250-00134	
UN5020	União Plana 50 x 20		Branco (WH)	25 Pcs.	250-00182	
	União Plana 50 x 20		Cinza (GY)	25	250-10039	
	União Plana 50 x 20		Preto (BK)	25	250-10027	
AE149	 	Ângulo Externo 14 x 7	Branco (WH)	25 Pcs.	250-00115	
AE1823		Ângulo Externo 18 x 21	Branco (WH)	25 Pcs.	250-00116	
AE2012		Ângulo Externo 20 x 10	Branco (WH)	25 Pcs.	250-00117	
CE2732		Ângulo Externo 27 x 30	Branco (WH)	25 Pcs.	250-00138	
AE4016		Ângulo Externo 40 x 16	Branco (WH)	25 Pcs.	250-00262	
CE4032		Ângulo Externo 40 x 30	Branco (WH)	25 Pcs.	250-00139	
AE5020		Ângulo Externo 50 x 20	Branco (WH)	25 Pcs.	250-00184	
		Ângulo Externo 50 x 20	Cinza (GY)	25	250-10035	
		Ângulo Externo 50 x 20	Preto (BK)	25	250-10023	

Todas as dimensões em mm. Sujeito a alterações técnicas.

Canaletas do sistema de canalização aparente em PC/ABS Livre de Halogênio

Sistema Minicanal Livre de Halogênio


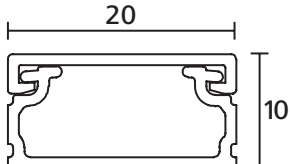

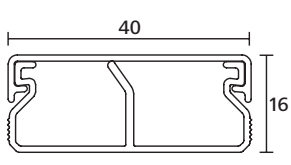

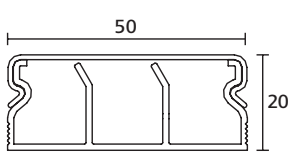
As canaletas do sistema MINICANAL livres de halogênio são indicadas para instalações com separação efetiva entre os cabos de energia e dados sem a necessidade de quebrar as paredes, garantindo menor custo e tempo reduzido de instalação. As tampas possuem sistema de encaixe resistente que garantem segurança e proteção na instalação. Os modelos HTD2010HF, HT4016HF e HT5020HF possuem divisor interno para separação dos cabos de energia e dados durante todo o percurso. Além disso, por não emitirem gases tóxicos em caso de incêndio, são ideais para instalação em áreas onde há alta demanda de segurança.

MATERIAL	Polycarbonato + Acrilonitrila Butadieno-Estireno (PC/ABS)
Flamabilidade	UL94 V0


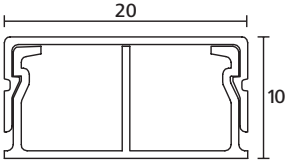

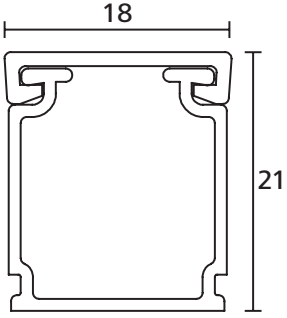


Características e Vantagens

- Ideal para reformas, retrofits e imóveis novos;
- Fáceis de serem higienizadas, permitindo seu uso em hospitais, clínicas e laboratórios;
- Não oxida, uso indicado para imóveis localizados em áreas de maresia;
- Não libera gases tóxicos ou propaga chama em caso de incêndio..

REF.			Descrição do Produto	Emb.	UNS
HT2010HF			Canaleta minicanal standard de 2 metros de comprimento, composta por base e tampa 20x10mm.	25	250-61003
HT4016HF			Canaleta minicanal standard de 2 metros de comprimento, composta por base e tampa 40x16mm.	12	250-61006
HT5020HF			Canaleta minicanal standard de 2 metros de comprimento, composta por base e tampa 50x20mm.	15	250-61007

Todas as dimensões em mm. Sujeito a alterações técnicas.

REF.			Descrição do Produto	Emb.	UNS
HTD2010HF			Canaleta minicanal standard com divisor interno de 2 metros de comprimento, composta por base e tampa 20x10mm.	25	250-61004
HT1821HF			Canaleta minicanal standard de 2 metros de comprimento, composta por base e tampa 18x21mm.	20	250-61005

Todas as dimensões em mm. Sujeito a alterações técnicas.



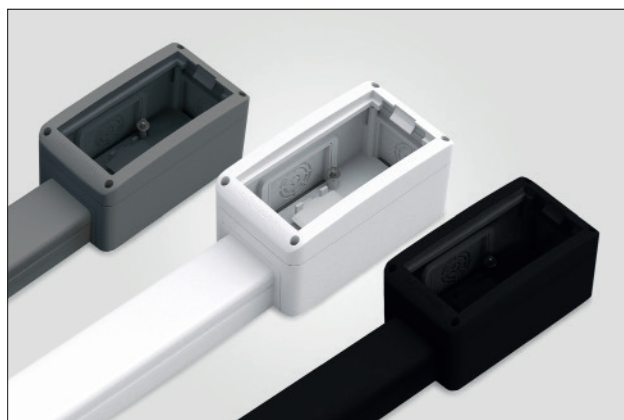
Sistema de canalização aparente em ABS Antichama

Caixa de superfície em ABS Branco

As caixas de superfície PD1M, PD2M e PD3M são indicadas para o uso com faceplates HellermannTyton. Os modelos para uso com 2 ou 3 faceplates possuem separador interno para cabos de energia, dados e outros. Já vem equipado com trilho para alojar até 2 módulos DIN de qualquer fabricante, por exemplo: disjuntores, IDRS, DDRS, seccionadoras, minuterias, relés de impulso, entre outros. Ideal para instalações próximas de suas cargas. Apresentam entrada para canaletas 14x7mm, 18x21mm, 20x10mm, 27x30mm, 40x16mm, 40x30mm, 50x20mm e tubos de 3/4", 1", além de possuírem orifícios na base para uma rápida instalação em parede.

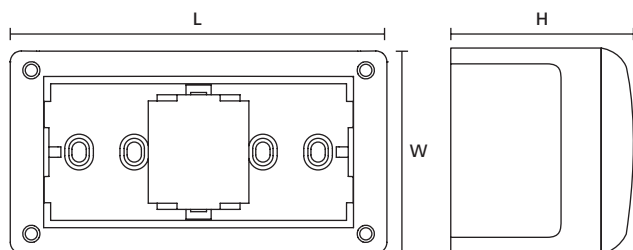
Características e Vantagens

- Caixa de conexão para uso com faceplates HellermannTyton;
- Separador interno para cabos de energia, dados e outros;
- Ideal para instalações próximas de suas cargas;
- Caixas compatíveis com as canaletas Minicanal HellermannTyton e eletrodutos para entrada lateral;
- Base perfurada para entrada de cabos e alojamentos para aplicação de parafusos em diferentes posições;
- Ponto interno para aterramento.



A caixa de superfície PD1M está disponível nas cores branca, preta e cinza.

MATERIAL	Acrlonitrila Butadieno Estireno (ABS)
Flamabilidade	UL94 V0



CAIXASUPERFICIE



Esses itens possuem certificação IEC 61084-1. Por favor, nos contate para maiores informações.

REF.		Largura (W)	Altura (H)	Comp. (L)	Emb.	Cor	UNS
PD1M		71,0	65,0	132,0	1	Cinza (GY)	250-00301
		71,0	65,0	132,0	1	Preto (BK)	250-00300
		71,0	65,0	132,0	1 Pc.	Branco (WH)	250-00177
PD2M		115,0	65,0	132,0	1 Pc.	Branco (WH)	250-00178
PD3M		170,0	65,0	132,0	1 Pc.	Branco (WH)	250-00179

Todas as dimensões em mm. Sujeito a alterações técnicas. O separador plástico interno das caixas PD2M e PD3M é removível.



Sistema de canalização aparente em ABS Antichama

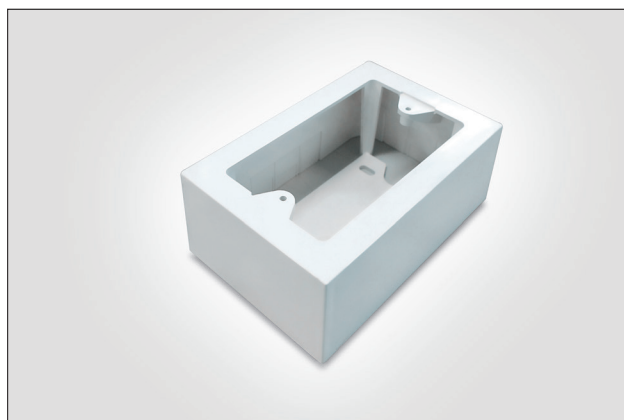
Caixa de superfície em ABS Branco

A caixa de superfície 4x2 é indicada para aplicação de espelhos padrão 4"x2", podendo ser utilizada tanto para instalação elétrica quanto de dados. Comporta até 3 módulos, incluindo USB. Possui demarcação para entrada de eletrodutos de até 1" no fundo da caixa.

A caixa de superfície 3x3 é indicada para utilização com as tomadas HellermannTyton. Elas comportam até dois módulos, incluindo USB.

Características e Vantagens

- Ideais para instalações elétricas ou de dados;
- As canaletas Minicanal são indicadas como sistema de roteamento;
- Possuem excelente acabamento superficial;
- Podem ser fixadas em qualquer superfície por meio de parafusos;
- Possuem demarcação de recorte para todos os modelos de canaletas da linha Minicanal.



Caixa de superfície SMB 4x2.

MATERIAL	Acrilonitrila Butadieno Estireno (ABS)
Flamabilidade	UL94 V0



Esses itens possuem certificação IEC 61084-1. Por favor, nos contate para maiores informações.

REF.		Largura (W)	Altura (H)	Comp. (L)	Emb.	Cor	UNS
SMB4X2		128,0	45,0	85,0	1 Pc.	Branco (WH)	250-00209

Todas as dimensões em mm. Sujeito a alterações técnicas.



Sistema de canalização aparente em ABS Antichama

Caixa Multiscópio em ABS Branco

A caixa Multiscópio para múltiplas conexões com janelas pré-cortadas modulares é utilizada com faceplates HellermannTyton. Fornecida com separadores internos móveis que permitem separar as conexões de energia, dados e outros. Permitem alojar até 2 módulos DIN, disjuntores, IDRS, seccionadora, minuterias, relés de impulso, entre outros, utilizando-se do acessório que acompanha o faceplate FPTB. Tamanho reduzido que pode alojar até 12 módulos como, por exemplo, 12 tomadas de energia. Feita de material altamente resistente, podem ser utilizadas tanto com as canaletas de piso quanto as de parede.

Características e Vantagens

- Caixa para múltiplas conexões;
- Utilização de faceplates HellermannTyton;
- Base com perfurações e alojamentos para aplicar parafusos em diferentes posições;
- Separadores internos móveis para separar conexões de energia e outros;
- Caixa compatível com todas canaletas HellermannTyton, exceto linha UNICANAL;
- Utilização em piso ou parede;
- Material altamente resistente.

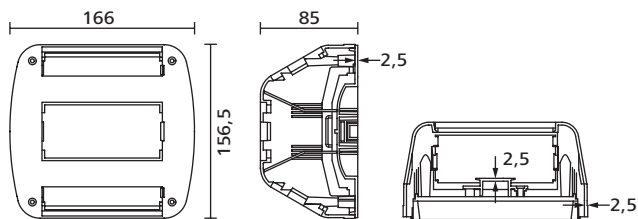


Caixa multiscópio MCVB para múltiplas conexões.

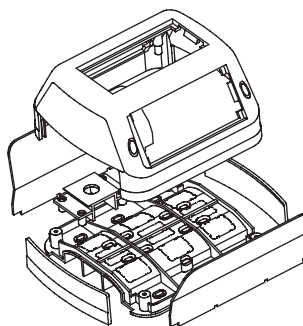
MATERIAL	Acrlonitrila Butadieno Estireno (ABS)
Flamabilidade	UL94 V0



Esses itens possuem certificação IEC 61084-1. Por favor, nos contate para maiores informações.



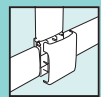
Caixa Multiscópio



Caixa Multiscópio

REF.	Largura (W)	Altura (H)	Comp. (L)	Esp. de Parede (WT)	Emb.	Cor	UNS
MCVB	156,5	85,0	166,0	2,50	1 Pc.	Branco (WH)	250-00095

Todas as dimensões em mm. Sujeito a alterações técnicas.



Sistema de canalização aparente em ABS Antichama

Caixa de superfície para conector RJ45 em ABS branco

As caixas de superfície de perfil baixo, ideais para situações onde não é possível a instalação interna na parede, são desenvolvidas para o uso de conectores HellermannTyton. Compatível para os conectores Cat. 5e e Cat. 6 padrão Keystone. Permitem o perfeito acabamento na montagem com as canaletas Minicanal HellermannTyton (HT147, HT1821, HTL2010, HT2010, HTD2010 e HT5020).

São fáceis de instalar e podem ser montadas em qualquer superfície, bem como com os sistemas de canalização HellermannTyton. A tampa é de fácil remoção, facilitando manutenções, ampliações ou trocas. Aceita ícone de etiqueta.

Nota: Os conectores tipo Keystone não acompanham a caixa e são vendidos separadamente.

Características e Vantagens

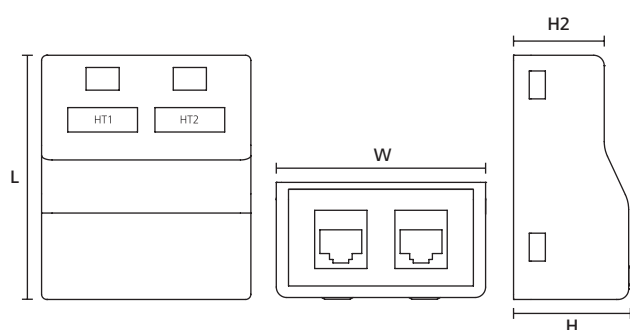
- Perfil baixo;
- Ideias para situações onde não é possível a instalação interna na parede;
- Compatível com os conectores Cat. 5e e Cat. 6;
- Permitem perfeito acabamento na montagem com as canaletas Minicanal;
- Podem ser instaladas em qualquer superfície;
- Tampa de fácil remoção - facilita manutenções, ampliações ou trocas;
- Aceita ícone de etiqueta.



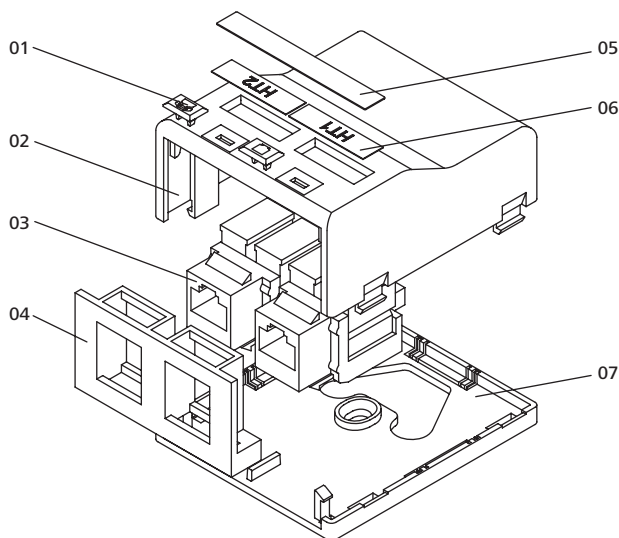
Caixa de superfície para conector RJ45 - SMBDUAL - FW SAB.

MATERIAL	Acrilonitrila Butadieno Estireno (ABS)
Flamabilidade	UL94 V0

i Esses itens possuem certificação IEC 61084-1. Por favor, nos contate para maiores informações.



Conector RJ45, SMBDUAL-FW SAB



1. Identificador, 2. Tampa, 3. Conector (vendido separadamente), 4. Frente, 5. Visor plástico, 6. Etiqueta de Identificação, 7. Base da Caixa

REF.	Altura (H)	Largura (W)	Comp. (L)	Cor	Emb.	UNS
SMBDUAL - FW SAB	33,0	64,0	70,4	Branco (WH)	1 Pc.	854-35797

Todas as dimensões em mm. Sujeito a alterações técnicas.



Acessórios do sistema de canalização aparente em ABS Antichama

Faceplates, espelhos, tomadas e interruptores

Molduras de encaixe para tomadas, interruptores e acessórios exclusivos da HellermannTyton. São usados para equipar os acessórios de todas as linhas e medidas de canaletas aparentes.

Características e Vantagens

- Ideais para instalações elétricas ou de dados;
- Indicadas para equipar acessórios de todas as medidas de canaletas;
- Encaixe fácil com os espelhos e faceplates da HellermannTyton;
- As tomadas de energia seguem o padrão brasileiro de plugs e tomadas.

MATERIAL	Acrilonitrila Butadieno Estireno (ABS94-V0)	Acrilonitrila Butadieno Estireno (ABS)
Flamabilidade		UL94 V0



Esses itens possuem certificação IEC 61084-1. Por favor, nos contate para maiores informações.

REF.			Nome	Descrição do Produto	Cor	Emb.	UNS
4x2			Espelho	Suporte + Espelho 4x2".	Branco (WH)	1 Pc.	250-00238
FPWAB2			Faceplate	Espelho faceplate com janelas abertas, com capacidade para dois encaixes de tomadas RJ45 (jack) do mercado.	Branco (WH)	1 Pc.	250-00214
FPWAB4			Faceplate	Espelho faceplate com janelas abertas com capacidade para quatro encaixes de tomadas RJ45 (jack) do mercado.	Branco (WH)	1 Pc.	250-00220
4x4			Espelho	Suporte + Espelho 4x4".	Branco (WH)	1 Pc.	250-00239


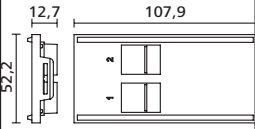

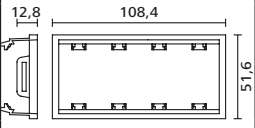

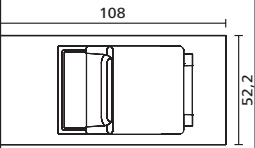

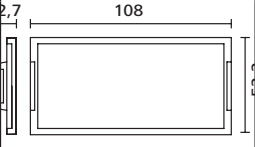

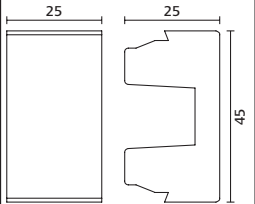
Todas as dimensões em mm. Sujeito a alterações técnicas.



Acessórios do sistema de canalização aparente em ABS Antichama

Faceplates, espelhos, tomadas e interruptores

MATERIAL	Acrilonitrila Butadieno Estireno (ABS94-V0)	Acrilonitrila Butadieno Estireno (ABS)
Flamabilidade	UL94 V0	

REF.			Nome	Descrição do Produto	Cor	Emb.	UNS
FPWCB2			Faceplate	Espelho faceplate com janelas fechadas, com capacidade para dois encaixes de tomadas RJ45 (jack) do mercado.	Branco (WH)	1 Pc.	250-00215
FPBBSB				Adaptador para encaixe de até 4 módulos.	Branco (WH)	1 Pc.	250-00228
				Adaptador para encaixe de até 4 módulos.	Cinza (GY)	1 Pc.	250-00294
				Adaptador para encaixe de até 4 módulos.	Preto (BK)	1 Pc.	250-00295
FPTB			Faceplate	Faceplate com visor para até dois módulos DIN, mais suporte para encaixe em trilho.	Branco (WH)	1 Pc.	250-00226
FPTCB					Cinza (GY)	1 Pc.	250-00292
			Faceplate	Tampa cega para faceplate.	Branco (WH)	1 Pc.	250-00227
BLK			Tampa cega	Tampa cega BLK, 24,5 x 45.	Branco (WH)	1 Pc.	250-00237

Todas as dimensões em mm. Sujeito a alterações técnicas.


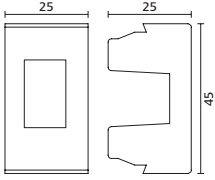
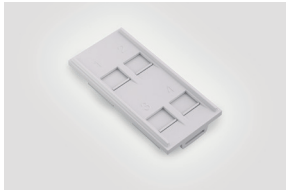
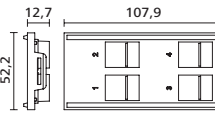

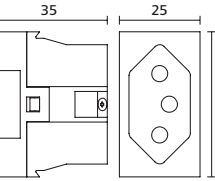




Acessórios do sistema de canalização aparente em ABS Antichama

Faceplates, espelhos, tomadas e interruptores

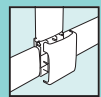
MATERIAL	Acrilonitrila Butadieno Estireno (ABS94-V0)	Acrilonitrila Butadieno Estireno (ABS)
Flamabilidade	UL94 V0	

REF.			Nome	Descrição do Produto	Cor	Emb.	UNS
RJ45			Módulo para Keystone	Módulo para encaixe Keystone RJ45SE, 24,5 x 45.	Branco (WH)	1 Pc.	250-00240
FPWCB4			Faceplate	Espelho faceplate retrátil com janelas fechadas, com capacidade para quatro encaixes de tomadas RJ45 (jack) do mercado.	Cinza (GY)	1 Pc.	250-00293
14136-10ABR			Tomada		Cinza escuro (DKGY)	1 Pc.	250-00303
14136-20ABR			Tomada		Cinza escuro (DKGY)	1 Pc.	250-00302

Todas as dimensões em mm. Sujeito a alterações técnicas.



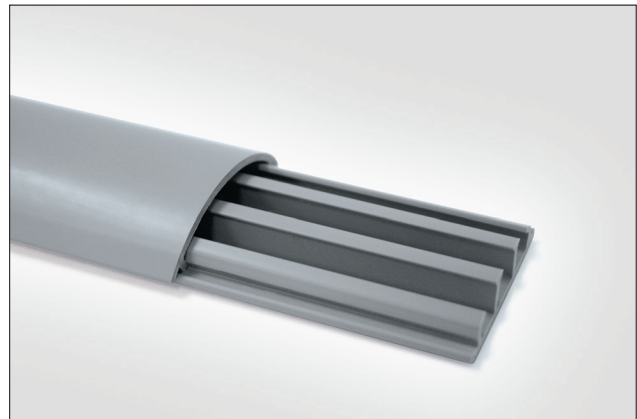
Esses itens possuem certificação IEC 61084-1. Por favor, nos contate para maiores informações.



Canaletas do sistema de canalização aparente em PVC Rígido Autoextinguível

Canal de piso em PVC cinza

As canaletas de piso da HellermannTyton são indicadas para instalações de energia e dados em pisos industriais, escritórios, etc, sem a necessidade de quebrar o piso, garantindo menor custo e tempo reduzido de instalação. O separador já existente nas canaletas, permite separação interna dos cabos durante todo o percurso quando se utiliza cabos de energia e dados na mesma instalação. Seus acessórios facilitam a instalação. São fornecidas em barras de 2 metros e possuem grau de resistência mecânica elevado. O canal de piso CP7517 atende às normas IEC529/IRAM 2444, Cat IP57-7. Estão disponíveis nos tamanhos 52x14mm e 75x15mm, com ou sem adesivo (fita dupla face).



Canaleta de piso Helapiso HP-2.

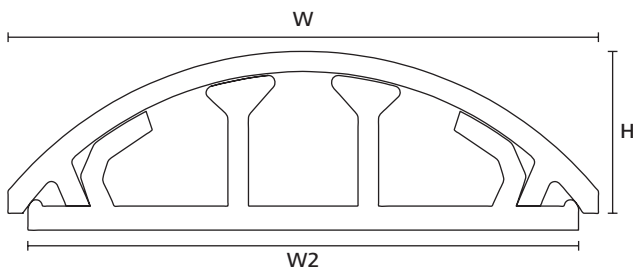
Características e Vantagens

- Separação efetiva entre os cabos de energia e/ou dados;
- Ideal para reformas, retrofits e imóveis novos;
- Não oxidam, uso indicado para imóveis localizados em áreas de maresia;
- Material altamente resistente, não necessita de reforços para sustentação.

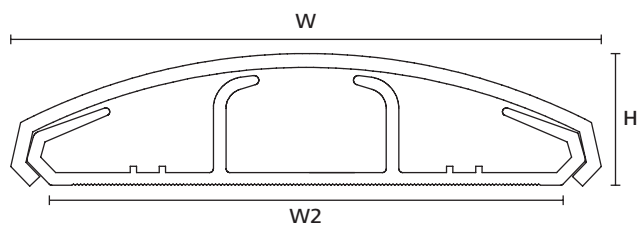
MATERIAL	Policloreto de Vinila (PVC)	
Flamabilidade	UL94 V0	UL94 V0 (excluindo o adesivo)



Esses itens possuem certificação IEC 61084-1. Por favor, nos contate para maiores informações.



HP-2, HPA-2



CP7517, CP7A517

REF.		Descrição do Produto	Largura (W)	Altura (H)	Comp. (L)	Largura (W2)	Emb.	Cor	UNS
HPA-2		Canal de Piso com adesivo (fita dupla face) em PVC com 52 x 14mm	52,0	14,0	2000,0	49,5	10 Pcs.	Cinza (GY)	250-00250
HP-2		Canal de Piso em PVC com 52 x 14mm	52,0	14,0	2000,0	49,5	10 Pcs.	Cinza (GY)	250-00112
CP7517		Canal de Piso de plástico IBF, com 75 x 17mm	75,0	16,8	2000,0	70,8	8 Pcs.	Cinza (GY)	250-00148
CPA7517		Canal de Piso de plástico IBF, com adesivo (fita dupla face), com 75 x 17mm	75,0	17,0	2000,0	70,8	8 Pcs.	Cinza (GY)	250-00150

Todas as dimensões em mm. Sujeito a alterações técnicas.

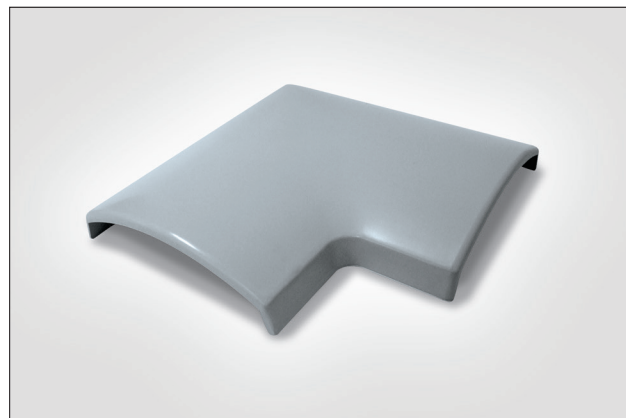


Acessórios do sistema de canalização aparente em ABS

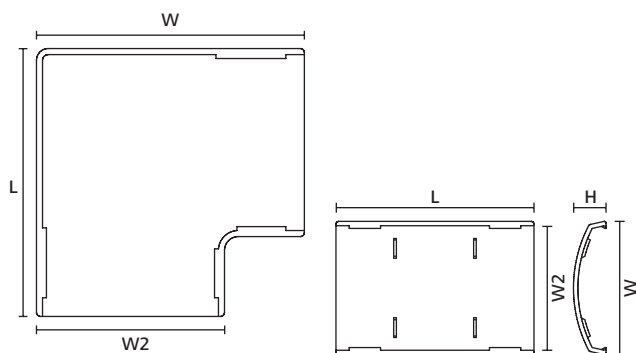
Acessório para canal de piso em ABS cinza

Características e Vantagens

- Separação efetiva entre os cabos de energia e/ou dados;
- Ideal para reformas, retrofits e imóveis novos;
- Não oxidam, uso indicado para imóveis localizados em áreas de maresia;
- Material altamente resistente, não necessita de reforços para sustentação.



C07517.



C07517

PR7517

MATERIAL	Acrilonitrila Butadieno Estireno (ABS)
Flamabilidade	UL94 V0

i Esses itens possuem certificação IEC 61084-1. Por favor, nos contate para maiores informações.

REF.		Descrição do Produto	Largura (W)	Altura (H)	Comp. (L)	Largura (W2)	Emb.	Cor	UNS
C07517		Cotovelo, composto de base e tampa	115,0	19,7	115,0	75,0	6 Pcs.	Cinza (GY)	250-00143
PR7517		Prolongador	80,0	19,7	120,0	75,0	4 Pcs.	Cinza (GY)	250-00144

Todas as dimensões em mm. Sujeito a alterações técnicas.



Sistema de canalização aparente modular vertical

Torre canal em PVC Branco e Alumínio

O sistema Torre canal é indicado para instalações verticais de energia ou cabeamento de dados. Eles estão disponíveis em diferentes tamanhos e configurações, podendo ser personalizados com módulos de energia ou dados, de acordo com a necessidade da instalação.

Características e Vantagens

- Sistema modular vertical;
- Ideal para instalações comerciais, residenciais, laboratoriais, etc;
- Uso em linhas de automação;
- Flexível em futuras modificações;
- Suporte central produzido em alumínio, proporcionando independência dos circuitos entre ambas as faces;
- Acabamento da base com recorte para canaleta de piso;
- Possibilidade de fixação em eletrocalhas no teto;
- Disponível em várias execuções sob consulta.

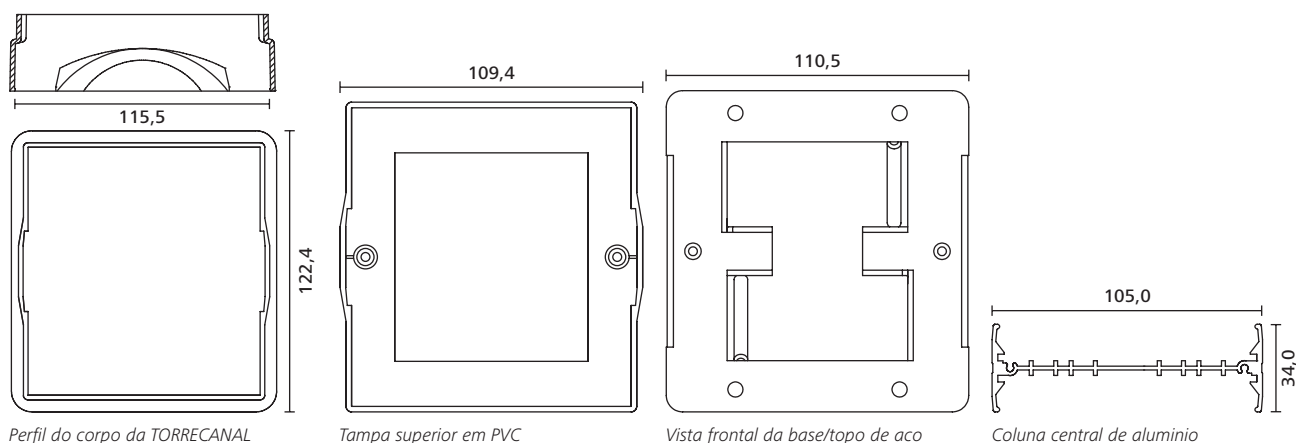


Torre canal - sistema de canalização aparente modular vertical.

MATERIAL	Policloreto de Vinila (PVC), Acrilonitrila Butadieno Estireno (ABS), Alumínio (AL)
Flamabilidade	UL94 V0



Esses itens possuem certificação IEC 61084-1. Por favor, nos contate para maiores informações.



Perfil do corpo da TORRE CANAL

Tampa superior em PVC

Vista frontal da base/topo de aço

Coluna central de alumínio

REF.	Largura (W)	Altura (H)	Comp. (L)	Descrição do Produto	Emb.	Cor	UNS
FTC1/FP	116,0	183,0	122,0	1 módulo faceplate, para encaixe de 1 espelho faceplate de um lado e tampa cega do outro.	1 Pc.	Branco (WH)	250-00159
FTC1/E	116,0	183,0	122,0	1 módulo universal, para encaixe de 1 espelho universal de um lado e tampa cega do outro.	1 Pc.	Branco (WH)	250-00157
FTC1/FP2	116,0	183,0	122,0	2 módulos faceplates, para encaixe de 2 espelhos faceplates.	1 Pc.	Branco (WH)	250-00160
FTC1/E2	116,0	183,0	122,0	2 módulos universais, para encaixe de 2 espelhos universais.	1 Pc.	Branco (WH)	250-00158
FTC2/FP	116,0	320,0	122,0	2 módulos faceplates, para encaixe de 2 espelhos faceplates de um lado e tampa cega do outro.	1 Pc.	Branco (WH)	250-00163

Todas as dimensões em mm. Sujeito a alterações técnicas.

Sistemas de Proteção de Cabos

Sistemas de Canalização e Roteamento

Sistema de canalização aparente modular vertical

Torre canal em PVC Branco e Alumínio

MATERIAL	Policloreto de Vinila (PVC), Acrilonitrila Butadieno Estireno (ABS), Alumínio (AL)
Flamabilidade	UL94 V0

REF.	Largura (W)	Altura (H)	Comp. (L)	Descrição do Produto	Emb.	Cor	UNS
FTC2/E	116,0	320,0	122,0	2 módulos universais, para encaixe de 2 espelhos universais de um lado e tampa cega do outro.	1 Pc.	Branco (WH)	250-00161
FTC2/FP2	116,0	320,0	122,0	4 módulos faceplates, para encaixe de 4 espelhos faceplates, sendo 2 de cada lado.	1 Pc.	Branco (WH)	250-00164
FTC2/E2	116,0	320,0	122,0	4 módulos universais, para encaixe de 4 espelhos universais, sendo 2 de cada lado.	1 Pc.	Branco (WH)	250-00162
FTC3/FP	116,0	460,0	122,0	3 módulos faceplates, para encaixe de 3 espelhos faceplates de um lado e tampa cega do outro.	1 Pc.	Branco (WH)	250-00167
FTC3/E	116,0	460,0	122,0	3 módulos universais, para encaixe de 3 espelhos universais de um lado e tampa cega do outro.	1 Pc.	Branco (WH)	250-00165
FTC3/FP2	116,0	460,0	122,0	6 módulos faceplates, para encaixe de 6 espelhos faceplates, sendo 3 de cada lado.	1 Pc.	Branco (WH)	250-00168
FTC3/E2	116,0	460,0	122,0	6 módulos universais, para encaixe de 6 espelhos universais, sendo 3 de cada lado.	1 Pc.	Branco (WH)	250-00166
FTC4/FP	116,0	600,0	122,0	4 módulos faceplates, para encaixe de 4 espelhos faceplates de um lado e tampa cega do outro.	1 Pc.	Branco (WH)	250-00171
FTC4/E	116,0	600,0	122,0	4 módulos universais, para encaixe de 4 espelhos universais de um lado e tampa cega do outro.	1 Pc.	Branco (WH)	250-00169
FTC4/FP2	116,0	600,0	122,0	8 módulos faceplates, para encaixe de 8 espelhos faceplates, sendo 4 de cada lado.	1 Pc.	Branco (WH)	250-00172
FTC4/E2	116,0	600,0	122,0	8 módulos universais, para encaixe de 8 espelhos universais, sendo 4 de cada lado.	1 Pc.	Branco (WH)	250-00170
FTC5/FP	116,0	740,0	122,0	5 módulos faceplates, para encaixe de 5 espelhos faceplates de um lado e tampa cega do outro.	1 Pc.	Branco (WH)	250-00175
FTC5/E	116,0	740,0	122,0	5 módulos universais, para encaixe de 5 espelhos universais de um lado e tampa cega do outro.	1 Pc.	Branco (WH)	250-00173
FTC5/FP2	116,0	740,0	122,0	10 módulos faceplates, para encaixe de 10 espelhos faceplates, sendo 5 de cada lado.	1 Pc.	Branco (WH)	250-00176
FTC5/E2	116,0	740,0	122,0	10 módulos universais, para encaixe de 10 espelhos universais, sendo 5 de cada lado.	1 Pc.	Branco (WH)	250-00174

Todas as dimensões em mm. Sujeito a alterações técnicas.